

AVENTICS série A-Pilotair Válvulas direcionais

de acionamento manual



Dados técnicos

Setor	Indústria
acionamento	manual
Modelo	Puxador individual fechado com 5 níveis
Tipo de construção válvula	válvula de assento
Tipo	2-HA-4
Princípio de estanquidade	com vedação mole
Conexão de ar comprimido entrada	Ø 1/4"
conexão de ar comprimido saída	Ø 1/4"
Fluxo nominal Qn	1308.72 l/min
Pressão de operação mín.	0 bar
Pressão de operação máx	13.7 bar
Pressão de comando mín.	0 bar
Pressão de comando máx.	17.2 bar
Temperatura ambiente mín.	-40 °C
Temperatura ambiente máx.	71 °C
Temperatura mín. do#fluido.	-40 °C
Temperatura máx. do#fluido.	71 °C
Fluido	Ar comprimido

R431004540

Teor de óleo do ar comprimido min.	0 mg/m ³
Teor de óleo do ar comprimido máx.	1 mg/m ³
Tamanho máx. da partícula	50 µm

Peso 1.81 kg

Material

Material de caixa	alumínio fundido sob pressão
Nº de material	R431004540

Informações técnicas

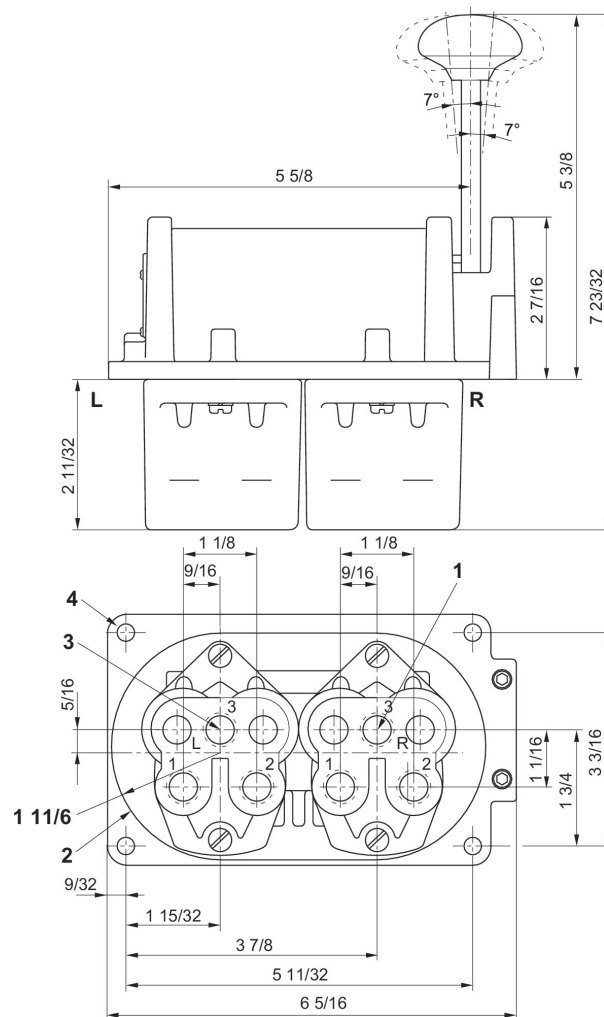
A pressão de comando mínima deve ser alcançada, caso contrário podem ser verificadas comutações incorretas e, eventualmente, falha nas válvulas!

O ponto de condensação de pressão deve ser pelo menos 15 °C abaixo da temperatura ambiente e do fluido e um máximo de 3 °C .

O teor de óleo do ar comprimido deve permanecer constante durante toda a vida útil.

Por favor, use exclusivamente óleos autorizados pela AVENTICS. Para mais informações consulte o documento "Informações técnicas" (disponíveis no <https://www.emerson.com/en-us/support>).

Dimensões em polegadas



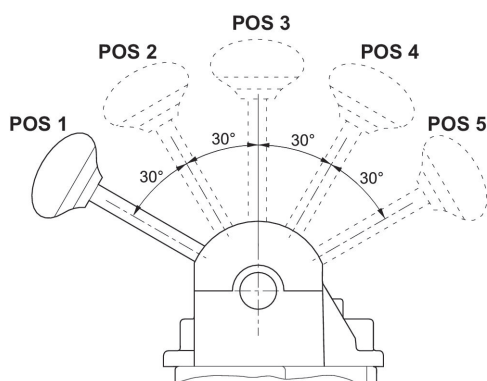
- 1) Alimentação de ar
- 2) furo de fixação
- 3) 1/4 - 18 NPTF 6 conexões
- 4) Diâmetro 9/32 (4) posições

Válvula tripla de três vias – puxador
com 3 níveis, com entalhe

Válvula direcional 3/2, Série A-Pilotair®

2024-01-10

R431004540



R431006000

Posição do puxador		1	2	3	4
Out-Port fornecido conjuntamente	Conexão OUT 1L	X	X		
Out-Port fornecido conjuntamente	Conexão OUT 2L		X	X	
Out-Port fornecido conjuntamente	Conexão OUT 1R			X	X
Out-Port fornecido conjuntamente	Conexão OUT 2R				X

R431004540

Posição do puxador		1	2	3	4
Out-Port fornecido conjuntamente	Conexão OUT 1L				X
Out-Port fornecido conjuntamente	Conexão OUT 2L	X	X		
Out-Port fornecido conjuntamente	Conexão OUT 1R			X	
Out-Port fornecido conjuntamente	Conexão OUT 2R	X			

R431004540

R431006038

Posição do puxador		1	2	3	4	5
Out-Port fornecido conjuntamente	Conexão OUT 1L	X				
Out-Port fornecido conjuntamente	Conexão OUT 2L		X			
Out-Port fornecido conjuntamente	Conexão OUT 1R				X	
Out-Port fornecido conjuntamente	Conexão OUT 2R					X

R431005803

Posição do puxador		1	2	3	4	5
Out-Port fornecido conjuntamente	Conexão OUT 1L	X	X	X	X	
Out-Port fornecido conjuntamente	Conexão OUT 2L	X	X	X		X
Out-Port fornecido conjuntamente	Conexão OUT 1R	X		X	X	X
Out-Port fornecido conjuntamente	Conexão OUT 2R	X	X		X	X

R4310055403

Posição do puxador		1	2	3	4	5
Out-Port fornecido conjuntamente	Conexão OUT 1L		X			
Out-Port fornecido conjuntamente	Conexão OUT 2L			X		
Out-Port fornecido conjuntamente	Conexão OUT 1R				X	
Out-Port fornecido conjuntamente	Conexão OUT 2R					X

R431004540

R431004801

Posição do puxador		1	2	3	4	5
Out-Port fornecido conjuntamente	Conexão OUT 1L		X	X	X	
Out-Port fornecido conjuntamente	Conexão OUT 2L			X	X	X
Out-Port fornecido conjuntamente	Conexão OUT 1R				X	X
Out-Port fornecido conjuntamente	Conexão OUT 2R	X	X	X		

R431005740

Posição do puxador		1	2	3	4	5
Out-Port fornecido conjuntamente	Conexão OUT 1L	X	X	X	X	
Out-Port fornecido conjuntamente	Conexão OUT 2L				X	X
Out-Port fornecido conjuntamente	Conexão OUT 1R	X	X			
Out-Port fornecido conjuntamente	Conexão OUT 2R		X	X	X	X

R431005386

Posição do puxador		1	2	3	4	5
Out-Port fornecido conjuntamente	Conexão OUT 1L	X	X			
Out-Port fornecido conjuntamente	Conexão OUT 2L	X				
Out-Port fornecido conjuntamente	Conexão OUT 1R				X	X
Out-Port fornecido conjuntamente	Conexão OUT 2R					X

R431004540

R431004542

Posição do puxador		1	2	3	4	5	
Out-Port fornecido conjuntamente	Conexão OUT 1L				X	X	
Out-Port fornecido conjuntamente	Conexão OUT 2L	X	X				
Out-Port fornecido conjuntamente	Conexão OUT 1R	X			X		
Out-Port fornecido conjuntamente	Conexão OUT 2R		X				X

R431009113

Posição do puxador		1	2	3	4	5	
Out-Port fornecido conjuntamente	Conexão OUT 1L			X	X	X	
Out-Port fornecido conjuntamente	Conexão OUT 2L	X					
Out-Port fornecido conjuntamente	Conexão OUT 1R				X	X	
Out-Port fornecido conjuntamente	Conexão OUT 2R	X	X	X	X		