

Distributeurs AVENTICS série A-Pilotair

Commande manuelle



Données techniques

Secteur	Industrie
Commande	Manuelle
Type de construction	Poignée individuelle quintuple fermée
Type de construction du distributeur	Distributeur à clapet
Type	2-HA-4
Principe d'étanchéité	à étanchéification souple
Entrée raccord d'air comprimé	Ø 1/4"
Sortie raccord d'air comprimé	Ø 1/4"
Débit nominal Qn	1308.72 l/min
Pression de service min.	0 bar
Pression de service maxi	13.7 bar
Pression de pilotage mini	0 bar
Pression de pilotage maxi	17.2 bar
Température ambiante min.	-40 °C
Température ambiante max.	71 °C
Température min. du fluide	-40 °C
Température max. du fluide	71 °C
Fluide	Air comprimé

Teneur en huile de l'air comprimé min.	0 mg/m ³
Teneur en huile de l'air comprimé Maxi.	1 mg/m ³
Taille de particule max.	50 µm

Poids	1.81 kg
-------	---------

Matériau

Matériau boîtiers	Aluminium coulé sous pression
Référence	R431004540

Informations techniques

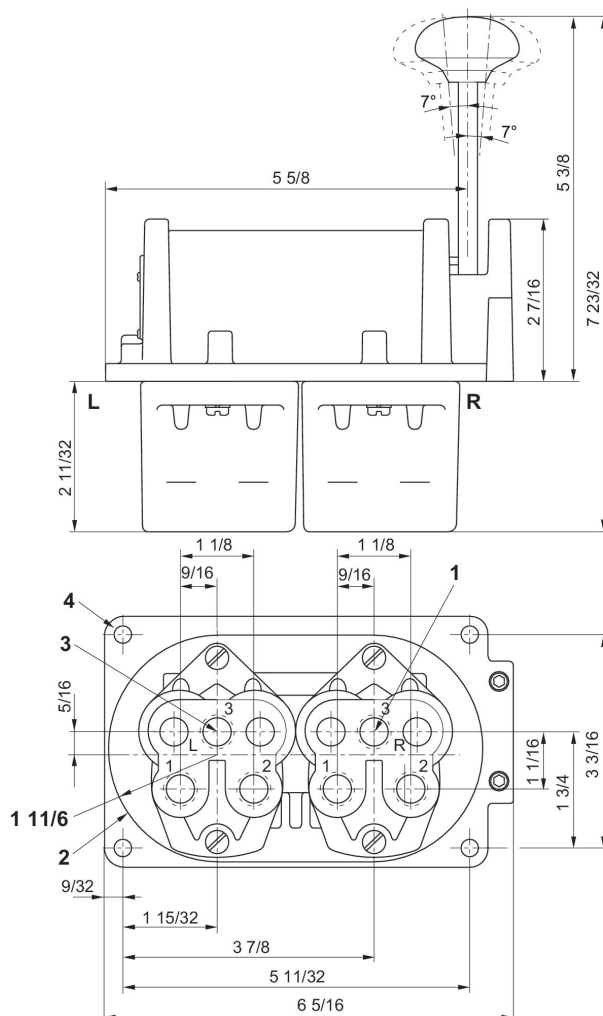
La pression de pilotage minimale min. doit être respectée, sans quoi des commutations intempestives et, le cas échéant, une panne des distributeurs sont susceptibles de se produire !

Le point de rosée sous pression doit se situer à au moins 15 °C sous la température ambiante et la température du fluide et peut atteindre max. 3 °C .

La teneur en huile de l'air comprimé doit rester constante tout au long de la durée de vie.

Exclusivement utiliser des huiles autorisées par AVENTICS. Pour de plus amples informations, se reporter au document « Informations techniques » (disponible dans le <https://www.emerson.com/en-us/support>).

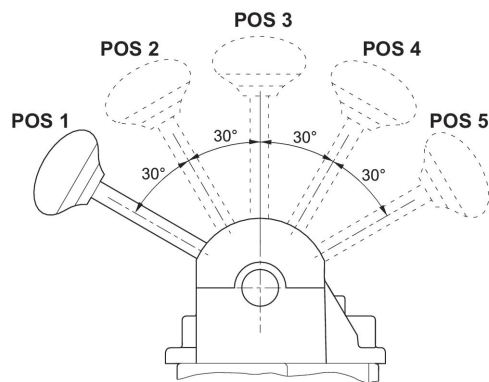
Dimensions en pouce



- 1) Alimentation en air comprimé
- 2) Trou de fixation
- 3) 1/4 - 18 NPTF 6 raccords
- 4) Diamètre 9/32 (4) emplacements

**Distributeur triple à trois voies –
Poignée triple, crantée**

R431004540



R431006000

Position de la poignée		1	2	3	4
Port externe fourni	L'orifice OUT 1L	X	X		
Port externe fourni	L'orifice OUT 2L		X	X	
Port externe fourni	L'orifice OUT 1R			X	X
Port externe fourni	L'orifice OUT 2R				X

R431004540

Position de la poignée		1	2	3	4
Port externe fourni	L'orifice OUT 1L				X
Port externe fourni	L'orifice OUT 2L	X	X		
Port externe fourni	L'orifice OUT 1R			X	
Port externe fourni	L'orifice OUT 2R	X			

R431006038

Position de la poignée		1	2	3	4	5
Port externe fourni	L'orifice OUT 1L	X				
Port externe fourni	L'orifice OUT 2L		X			
Port externe fourni	L'orifice OUT 1R				X	
Port externe fourni	L'orifice OUT 2R					X

R431004540

R431005803

Position de la poignée		1	2	3	4	5
Port externe fourni	L'orifice OUT 1L	X	X	X	X	
Port externe fourni	L'orifice OUT 2L	X	X	X		X
Port externe fourni	L'orifice OUT 1R	X		X	X	X
Port externe fourni	L'orifice OUT 2R	X	X		X	X

R4310055403

Position de la poignée		1	2	3	4	5
Port externe fourni	L'orifice OUT 1L		X			
Port externe fourni	L'orifice OUT 2L			X		
Port externe fourni	L'orifice OUT 1R				X	
Port externe fourni	L'orifice OUT 2R					X

R431004801

Position de la poignée		1	2	3	4	5
Port externe fourni	L'orifice OUT 1L		X	X	X	
Port externe fourni	L'orifice OUT 2L			X	X	X
Port externe fourni	L'orifice OUT 1R				X	X
Port externe fourni	L'orifice OUT 2R	X	X	X		

R431005740

Position de la poignée		1	2	3	4	5
Port externe fourni	L'orifice OUT 1L	X	X	X	X	
Port externe fourni	L'orifice OUT 2L				X	X

Distributeur 3/2, Série A-Pilotair®

2024-01-10

R431004540

Position de la poignée		1	2	3	4	5
Port externe fourni	L'orifice OUT 1R	X	X			
Port externe fourni	L'orifice OUT 2R		X	X	X	X

R431005386

Position de la poignée		1	2	3	4	5
Port externe fourni	L'orifice OUT 1L	X	X			
Port externe fourni	L'orifice OUT 2L	X				
Port externe fourni	L'orifice OUT 1R				X	X
Port externe fourni	L'orifice OUT 2R					X

R431004542

Position de la poignée		1	2	3	4	5	
Port externe fourni	L'orifice OUT 1L				X	X	
Port externe fourni	L'orifice OUT 2L	X	X				
Port externe fourni	L'orifice OUT 1R	X			X		
Port externe fourni	L'orifice OUT 2R		X				X

R431009113

Position de la poignée		1	2	3	4	5
Port externe fourni	L'orifice OUT 1L			X	X	X
Port externe fourni	L'orifice OUT 2L	X				
Port externe fourni	L'orifice OUT 1R				X	X
Port externe fourni	L'orifice OUT 2R	X	X	X	X	