

AVENTICS A-Pilotair シリーズ 方向制御バルブ

手動操作



技術データ

ブランド

作動

型式

型式 弁

タイプ

封止原則

産業

手動

2-HA-4

両側3段グリップ

シート弁

2-HA-4

軟質封止

圧縮空気 ポート 入力

Ø 1/4"

圧縮空気ポート 出力

Ø 1/4"

定格吐出 Qn

1308.72 l/min

作動圧力 (最小)

0 bar

作動圧力の最大値

13.7 bar

制御圧力、最小

0 bar

制御圧力、最大

17.2 bar

最少周囲温度

-40 °C

最高周囲温度

71 °C

最小の媒体温度

-40 °C

最大の媒体温度

71 °C

中間	圧縮空気
圧縮空気のオイル含有量 最小	0 mg/m ³
圧縮空気のオイル含有量 最大	1 mg/m ³
最大粒子サイズ	50 µm

重量	1.81 kg
----	---------

材質

材質 ハウジング	アルミニウム加圧鋳造
マテリアル番号	R431004537

技術情報

モデル2-HA-3および2-HA-4は、モデル2-HA-2を拡張したものです。これらのモデルは、多数の機能を実現するために最大4個の3方弁を制御するハウジングを装備するために開発されました。

これらの弁は、まず第一に、トランスミッション制御用多位置形型シリンダを使用するために開発されました。これらの弁は、2種類の供給圧、選択機能、ならびに最大4種類の回路の方向制御を使用するための要件も満足しています。

共通のグリップにより4個すべての弁、あるいは左/右グリップにより1個から3個までの弁を任意に組み合わせて使用することができます。

ダブルグリップアセンブリは、空洞保持、および隣接して配置された2個のグリップを必要とする用途が想定されています。そのため、異なる2つの機能を制御することができます。こうして、例えば、左グリップは方向(前方/後方)、右グリップは範囲(1/2/3/4速ギヤ)を制御することができます。

最小制御圧力に従ってください。従わない場合、切り換えに不備が発生し、弁が正しく機能しないおそれがあります！

圧力露点は、環境温度および媒体温度を最低 15 °C 下回る必要があります。最高温度は 3 °C です。

圧縮空気のオイル含有量は、寿命全体をとおして一定である必要があります。

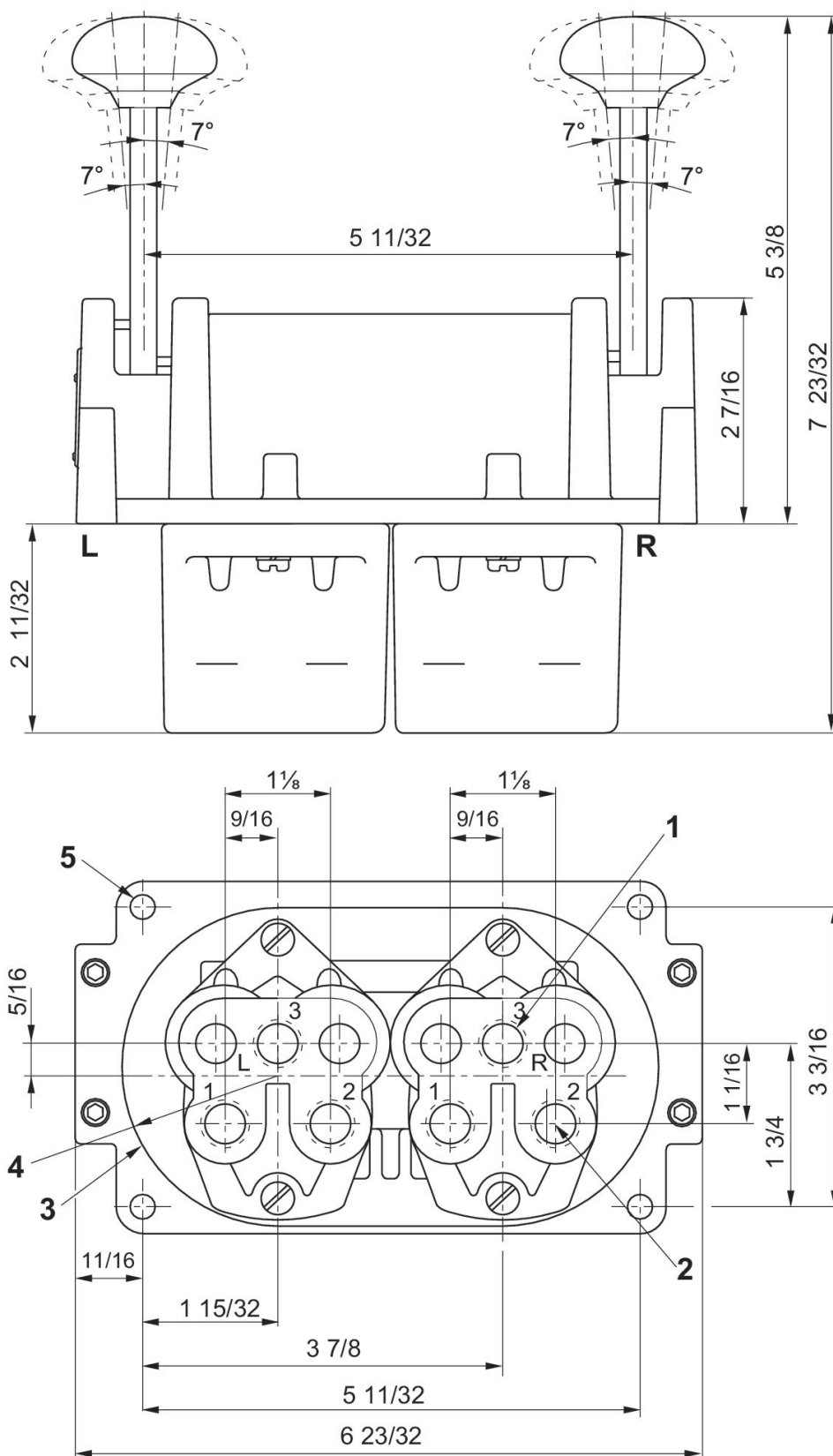
AVENTICS が承認するオイルのみをお使いください。詳細は、「技術情報」という文書をご覧ください (<https://www.emerson.com/en-us/support> にございます)。

3/2 方向制御弁, シリーズA-Pilotair®

2024-01-10

R431004537

寸法 (インチ)



- 1) 空気供給
- 2) 1/4 - 18 NPTF 6 ポート
- 3) パネル穴 直径

3/2 方向制御弁, シリーズA-Pilotair®

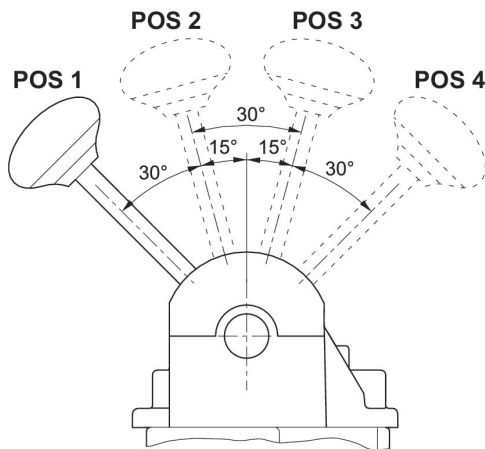
2024-01-10

R431004537

4) 1 11/16 R

5) 9/32 NPTF 4 ポート

両側3段グリップ



ハンドル位置		1	2	3
OUTポート付属	OUTポート 1L			X
OUTポート付属	OUTポート 2L	X		
OUTポート付属	OUTポート 1R			X
OUTポート付属	OUTポート 2R	X		

Xは、この位置で供給されるポートを図示しています。空欄は、ポートがこの位置でエア抜きされていることを意味します。

ハンドル位置		1	2	3
OUTポート付属	OUTポート 1L			X
OUTポート付属	OUTポート 2L	X	X	
OUTポート付属	OUTポート 1R			X
OUTポート付属	OUTポート 2R	X		

Xは、この位置で供給されるポートを図示しています。空欄は、ポートがこの位置でエア抜きされていることを意味します。