

Distributeurs AVENTICS série A-Pilotair

Commande manuelle



Données techniques

Secteur	Industrie
Commande	Manuelle
Type de construction	2-HA-3 Poignée individuelle quintuple fermée
Type de construction du distributeur	Distributeur à clapet
Type	2-HA-3
Principe d'étanchéité	à étanchéification souple
Entrée raccord d'air comprimé	Ø 1/4"
Sortie raccord d'air comprimé	Ø 1/4"
Débit nominal Qn	1308.72 l/min
Pression de service min.	0 bar
Pression de service maxi	13.7 bar
Pression de pilotage mini	0 bar
Pression de pilotage maxi	17.2 bar
Température ambiante min.	-40 °C
Température ambiante max.	71 °C
Température min. du fluide	-40 °C
Température max. du fluide	71 °C

R431004512

Fluide	Air comprimé
Teneur en huile de l'air comprimé min.	0 mg/m ³
Teneur en huile de l'air comprimé Maxi.	1 mg/m ³
Taille de particule max.	50 µm

Poids	1.81 kg
-------	---------

Matériau

Matériau boîtiers	Aluminium coulé sous pression
Référence	R431004512

Informations techniques

Les modèles 2-HA-3 et 2-HA-4 sont une extension des modèles 2-HA-2. Ils ont été développés pour installer un boîtier pouvant commander jusqu'à quatre distributeurs à 3 voies et permettre une grande variété de fonctions.

Ces distributeurs ont été développés en premier lieu pour être utilisés avec des vérins multipositions pour les commandes de boîtes de vitesses. Ils remplissent également les exigences d'applications pour deux pressions d'alimentation différentes, les fonctions de sélection et la commande de direction pour jusqu'à quatre circuits de commutation différents.

Les modules à double poignée sont conçus pour le maintien de l'espace et pour les applications nécessitant deux poignées adjacentes. Il est ainsi possible de commander deux fonctions différentes. La poignée gauche peut donc commander par exemple la direction (vers l'avant ou vers l'arrière) et la poignée droite, la plage (1ère, 2ème, 3ème et 4ème vitesses).

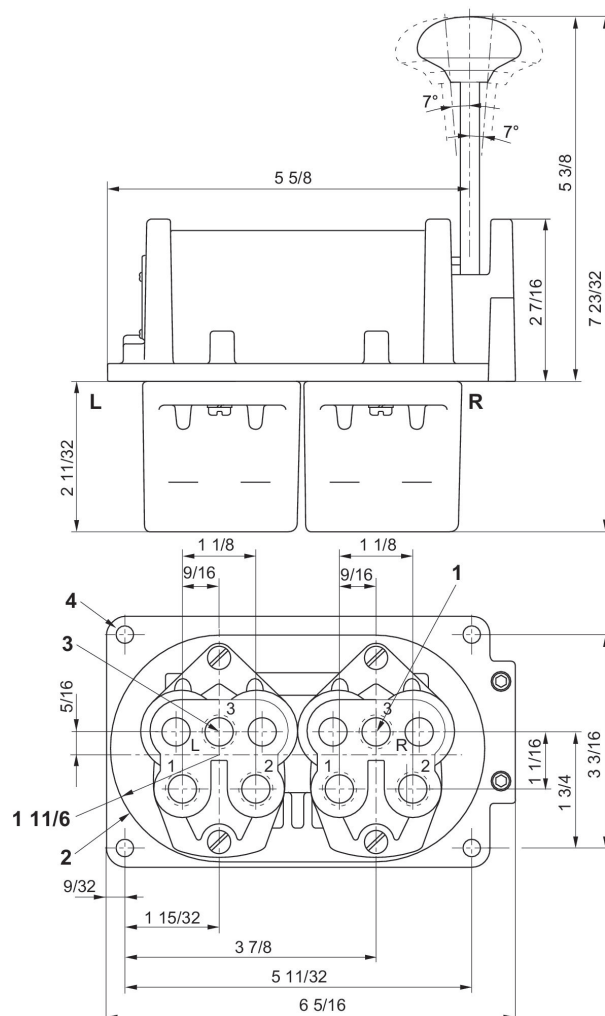
La pression de pilotage minimale min. doit être respectée, sans quoi des commutations intempestives et, le cas échéant, une panne des distributeurs sont susceptibles de se produire !

Le point de rosée sous pression doit se situer à au moins 15 °C sous la température ambiante et la température du fluide et peut atteindre max. 3 °C .

La teneur en huile de l'air comprimé doit rester constante tout au long de la durée de vie.

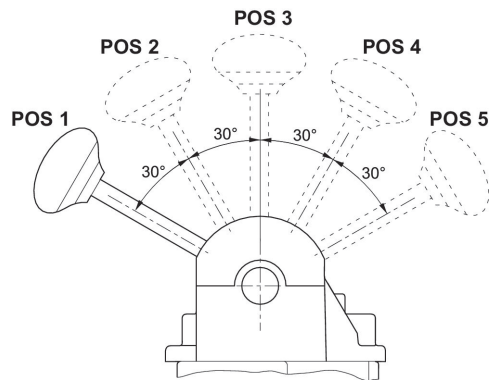
Exclusivement utiliser des huiles autorisées par AVENTICS. Pour de plus amples informations, se reporter au document « Informations techniques » (disponible dans le <https://www.emerson.com/en-us/support>).

Dimensions en pouce



- 1) Alimentation en air comprimé
- 2) Trou de fixation
- 3) 1/4 - 18 NPTF 6 raccords
- 4) Diamètre 9/32 (4) emplacements

**Distributeur triple à trois voies –
Poignée triple, crantée**



Position de la poignée

Position de la poignée		1	2	3	4	5
Port externe fourni	L'orifice OUT 1L	Connecté	Connecté	Connecté	Connecté	Connecté
Port externe fourni	L'orifice OUT 2L					X
Port externe fourni	L'orifice OUT 1R			X		
Port externe fourni	L'orifice OUT 2R	X				

X désigne le raccord livré dans cette position. Un bloc vide indique que le raccord est purgé ouvert dans cette position.