

Válvulas direccionales AVENTICS serie A-Pilotair

accionamiento manual



Datos técnicos

Sector	Industria
Accionamiento	manual
Tipo de válvula	válvula de asiento
Tipo	2-HA-3
Principio de obturación	hermetizante suave
Conexión de aire comprimido entrada	Ø 1/4"
conexión de aire comprimido salida	Ø 1/4"
Caudal nominal Qn	1308.72 l/min
Presión de funcionamiento mín.	0 bar
Presión de funcionamiento máx.	13.7 bar
Presión de pilotaje mín.	0 bar
Presión de pilotaje máx.	17.2 bar
Temperatura ambiente mín.	-40 °C
Temperatura ambiente máx.	71 °C
Temperatura del medio mín.	-40 °C
Temperatura del medio máx.	71 °C
Fluido	Aire comprimido
Contenido de aceite del aire comprimido min.	0 mg/m ³

R431004511

Contenido de aceite del aire comprimido máx. 1 mg/m³
Tamaño de partículas máx. 50 µm

Peso 1.81 kg

Material

Material carcasa fundición aluminio a presión
N° de material R431004511

Información técnica

Los modelos 2-HA-3 y 2-HA-4 son una extensión del modelo 2-HA-2. Se desarrollaron para equipar carcasas que controlan hasta cuatro válvulas de 3 vías, para posibilitar una gran variedad de funciones.

Estas válvulas se desarrollaron principalmente para el uso con cilindros con varias posiciones para controles de engranajes. También cumplen los requisitos de uso para dos presiones de alimentación diferentes, funciones de selección y el control de dirección de hasta cuatro circuitos de conmutación.

Los grupos de doble mango están previstos para el mantenimiento del espacio y para aplicaciones que requieren dos mangos colocados de manera adyacente. Así se pueden controlar dos funciones diferentes. Así por ejemplo, el mango izquierdo puede controlar la dirección (hacia delante o hacia atrás) y el mango derecho el sector (engranaje 1, 2, 3 y 4).

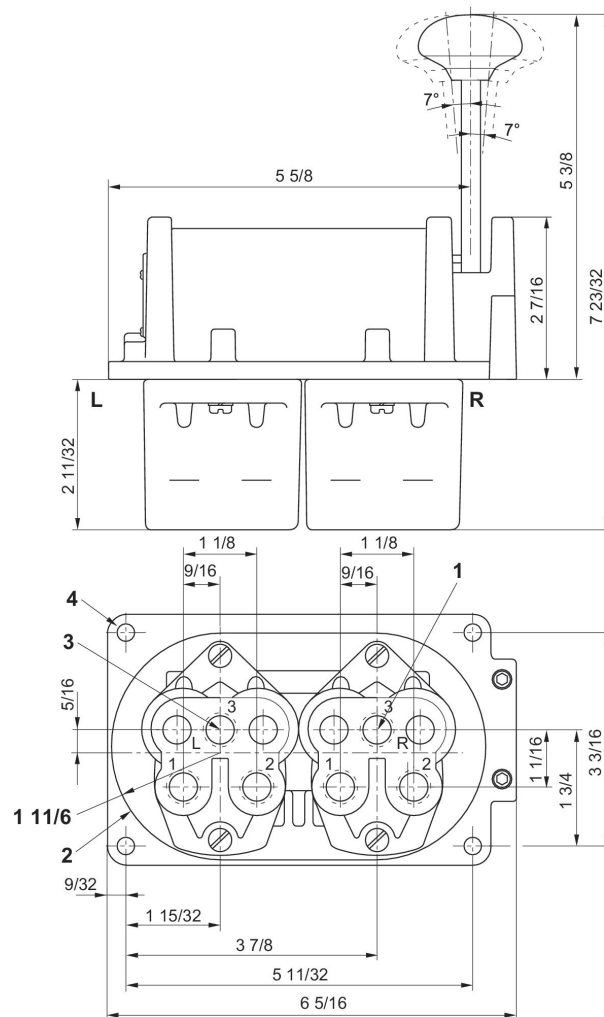
La presión de pilotaje mín. debe alcanzarse, ya que, de lo contrario, podrían producirse conexiones erróneas y, dado el caso, un fallo de válvulas.

El punto de condensación de presión se debe situar como mínimo 15 °C por debajo de la temperatura ambiental y del medio, y debe ser como máx. de 3 °C .

El contenido de aceite del aire comprimido debe permanecer constante durante toda la vida útil.

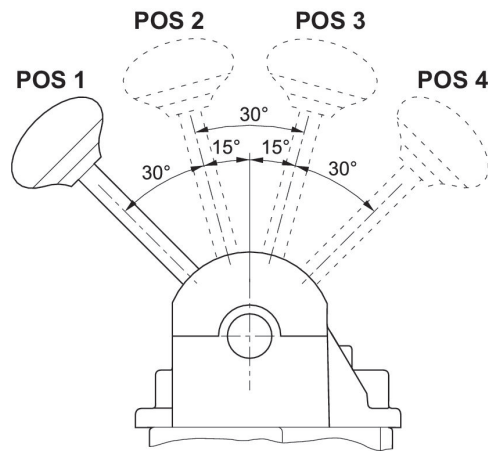
Utilice solo aceites permitidos por AVENTICS. Encontrará más información en el documento "Información técnica" (disponible en el <https://www.emerson.com/en-us/support>).

Dimensiones en pulgadas



- 1) Alimentación de aire
- 2) agujero de fijación
- 3) 1/4 - 18 NPTF 6 conexiones
- 4) Diámetro de 9/32 (4) posiciones

Ambos mangos de 3 niveles



2-HA-4

Ajuste del mango		1	2	3	4
Out-Port suministrado	Conexión OUT 1L			X	
Out-Port suministrado	Conexión OUT 2L	X			
Out-Port suministrado	Conexión OUT 1R				X
Out-Port suministrado	Conexión OUT 2R		X		

2-HA-3

Ajuste del mango		1	2	3	4*
Out-Port suministrado	Conexión OUT 1L	Colocado	Colocado	Colocado	Colocado
Out-Port suministrado	Conexión OUT 2L	X			
Out-Port suministrado	Conexión OUT 1R				X
Out-Port suministrado	Conexión OUT 2R		X		

*Retorno por muelle en la posición 3

2-H-3

Ajuste del mango		1	2	3	4
Out-Port suministrado	Conexión OUT 1L	Colocado	Colocado	Colocado	Colocado
Out-Port suministrado	Conexión OUT 2L			X	X

Válvula distribuidora 3/2, Serie A-Pilotair®

2024-01-10

R431004511

Ajuste del mango		1	2	3	4
Out-Port suministrado	Conexión OUT 1R	X	X		
Out-Port suministrado	Conexión OUT 2R		X	X	