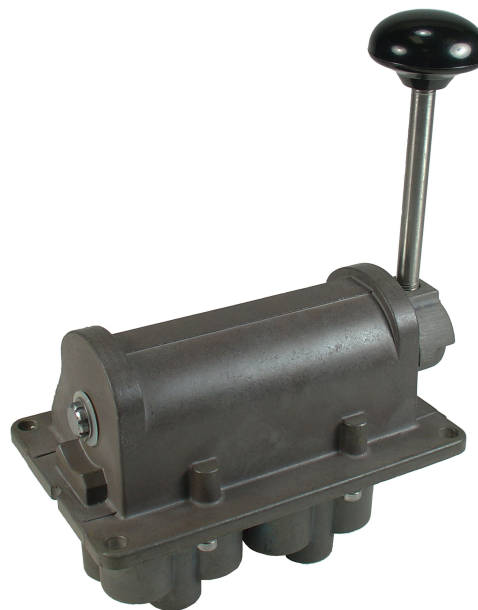


AVENTICS A-Pilotair シリーズ 方向制御バルブ

手動操作



技術データ

ブランド

作動

型式 弁

タイプ

封止原則

産業

手動

シート弁

2-HA-3

軟質封止

圧縮空気 ポート 入力

Ø 1/4"

圧縮空気ポート 出力

Ø 1/4"

定格吐出 Qn

1308.72 l/min

作動圧力 (最小)

0 bar

作動圧力の最大値

13.7 bar

制御圧力、最小

0 bar

制御圧力、最大

17.2 bar

最少周囲温度

-40 °C

最高周囲温度

71 °C

最小の媒体温度

-40 °C

最大の媒体温度

71 °C

中間

圧縮空気

圧縮空気のオイル含有量 最小

0 mg/m³

R431004511

圧縮空気のオイル含有量 最大 1 mg/m³
最大粒子サイズ 50 µm

重量 1.81 kg

材質

材質 ハウジング アルミニウム加圧鋳造
マテリアル番号 R431004511

技術情報

モデル2-HA-3および2-HA-4は、モデル2-HA-2を拡張したものです。これらのモデルは、多数の機能を実現するために最大4個の3方弁を制御するハウジングを装備するために開発されました。

これらの弁は、まず第一に、トランスミッション制御用多位置形型シリンダを使用するために開発されました。これらの弁は、2種類の供給圧、選択機能、ならびに最大4種類の回路の方向制御を使用するための要件も満足しています。

ダブルグリップアセンブリは、空洞保持、および隣接して配置された2個のグリップを必要とする用途が想定されています。そのため、異なる2つの機能を制御することができます。こうして、例えば、左グリップは方向(前方/後方)、右グリップは範囲(1/2/3/4速ギヤ)を制御することができます。

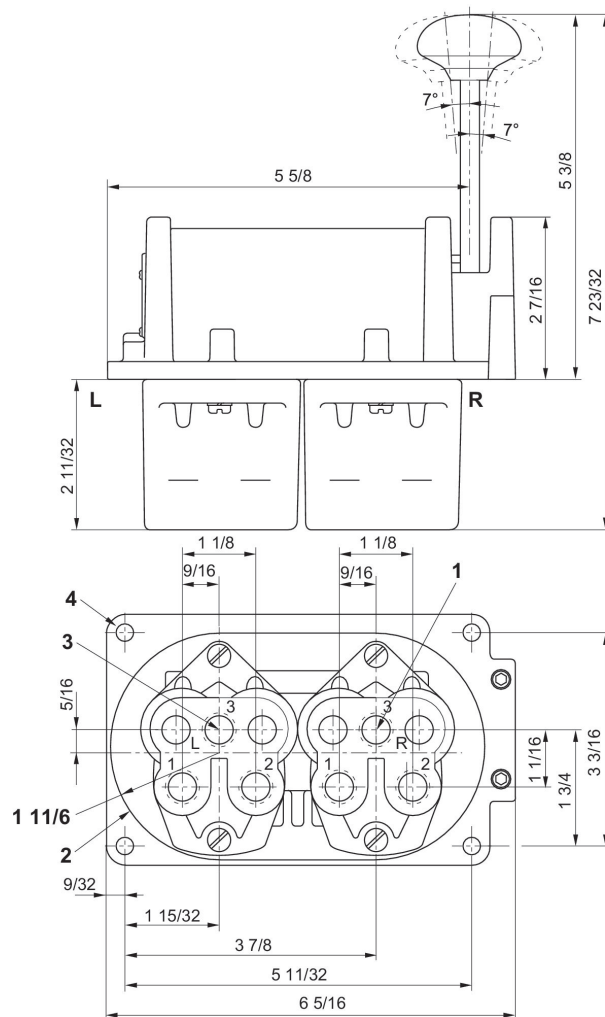
最小制御圧力に従ってください。従わない場合、切り換えに不備が発生し、弁が正しく機能しないおそれがあります！

圧力露点は、環境温度および媒体温度を最低 15 °C 下回る必要があります。最高温度は 3 °C です。

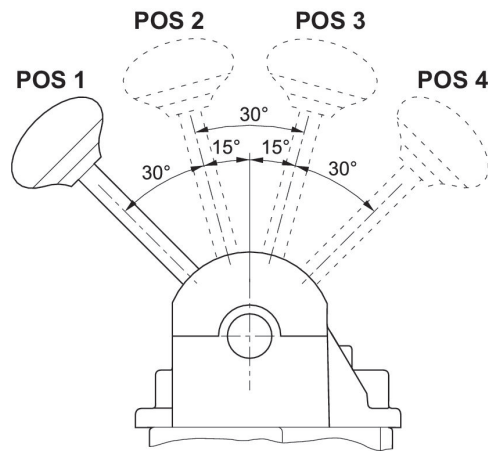
圧縮空気のオイル含有量は、寿命全体をとおして一定である必要があります。

AVENTICS が承認するオイルのみをお使いください。詳細は、「技術情報」という文書をご覧ください (<https://www.emerson.com/en-us/support> にございます)。

寸法 (インチ)



- 1) 空気供給
 - 2) 取付け穴
 - 3) 1/4 - 18 NPTF 6 ポート
 - 4) 直径9/32 (4) か所、深さ0.06
- 両側3段グリッブ**



2-HA-4

ハンドル位置		1	2	3	4
OUTポート付属	OUTポート 1L			X	
OUTポート付属	OUTポート 2L	X			
OUTポート付属	OUTポート 1R				X
OUTポート付属	OUTポート 2R		X		

2-HA-3

ハンドル位置		1	2	3	4*
OUTポート付属	OUTポート 1L	差込済	差込済	差込済	差込済
OUTポート付属	OUTポート 2L	X			
OUTポート付属	OUTポート 1R				X
OUTポート付属	OUTポート 2R		X		

*ばね戻りを位置3に

2-H-3

ハンドル位置		1	2	3	4
OUTポート付属	OUTポート 1L	差込済	差込済	差込済	差込済
OUTポート付属	OUTポート 2L			X	X
OUTポート付属	OUTポート 1R	X	X		

3/2 方向制御弁, シリーズA-Pilotair®

2024-01-10

R431004511

ハンドル位置		1	2	3	4
OUTポート ト付属	OUTポート ト2R		X	X	