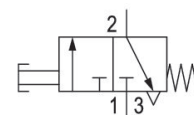


AVENTICS A-Pilotair シリーズ 方向制御バルブ

手動操作



技術データ

ブランチ

作動

型式

型式 弁

弁機能

封止原則

産業

手動

パネル取付け用

手動操作

2-BA-1

シート弁

NC

軟質封止

圧縮空気 ポート 入力

圧縮空気ポート 出力

定格吐出 Qn

作動圧力 (最小)

作動圧力の最大値

制御圧力、最小

制御圧力、最大

最少周囲温度

最高周囲温度

最小の媒体温度

最大の媒体温度

1/4" NPTF

1/4" NPTF

1308.72 l/min

0 bar

13.7 bar

0 bar

17.3 bar

-40 °C

71 °C

-40 °C

71 °C

中間	圧縮空気
圧縮空気のオイル含有量 最小	0 mg/m ³
圧縮空気のオイル含有量 最大	1 mg/m ³
最大粒子サイズ	50 µm

重量	0.45 kg
----	---------

材質

材質 ハウジング	アルミニウム加圧鋳造
表面 ハウジング	黒塗装仕上げ
マテリアル番号	R431003430

技術情報

弁モデル2-BA-1 PILOTAIRは、1/4インチNPT入/出口ポート付きの、制御盤取付け型ボタン制御式2段3方弁です。

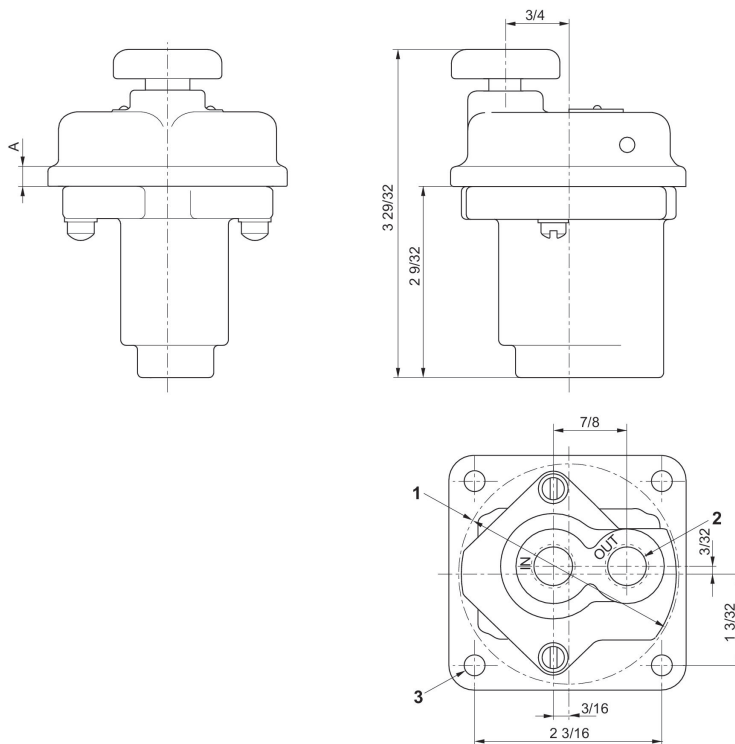
最小制御圧力に従ってください。従わない場合、切り換えに不備が発生し、弁が正しく機能しないおそれがあります！

圧力露点は、環境温度および媒体温度を最低 15 °C 下回る必要があります。最高温度は 3 °C です。

圧縮空気のオイル含有量は、寿命全体をとおして一定である必要があります。

AVENTICS が承認するオイルのみをお使いください。詳細は、「技術情報」という文書をご覧ください (<https://www.emerson.com/en-us/support> にございます)。

寸法 (インチ)



- 1) 取付け穴 $\varnothing 2 \frac{9}{16}$
- 2) 1/4 - 18 NPTF 2 ポート
- 3) 直径 $\frac{9}{32}$ (4) か所、深さ 0.06
ポート下