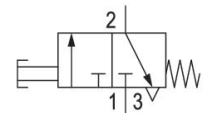


AVENTICS série A-Pilotair Válvulas direcionais

de acionamento manual



Dados técnicos

Setor

acionamento

Modelo

Indústria

manual

para instalação de painel elétrico
de acionamento manual

2-BA-1

Tipo de construção válvula

válvula de assento

Funcionamento da válvula

NC

Princípio de estanquidade

com vedação mole

Conexão de ar comprimido entrada

1/4" NPTF

conexão de ar comprimido saída

1/4" NPTF

Fluxo nominal Qn

1308.72 l/min

Pressão de operação mín.

0 bar

Pressão de operação máx

13.7 bar

Pressão de comando mín.

0 bar

Pressão de comando máx.

17.3 bar

Temperatura ambiente mín.

-40 °C

Temperatura ambiente máx.

71 °C

Temperatura mín. do#fluido.

-40 °C

Temperatura máx. do#fluido.

71 °C

R431003429

Fluido	Ar comprimido
Teor de óleo do ar comprimido min.	0 mg/m ³
Teor de óleo do ar comprimido máx.	1 mg/m ³
Tamanho máx. da partícula	50 µm
Peso	0.45 kg

Material

Material de caixa	alumínio fundido sob pressão
Superfície Caixa	cromatado
Nº de material	R431003429

Informações técnicas

O modelo de válvula 2-BA-1 PILOTAIR é uma válvula com 3 vias e 2 níveis com switch controlado e montada no armário elétrico com conexões de entrada e saída 1/4" NPT.

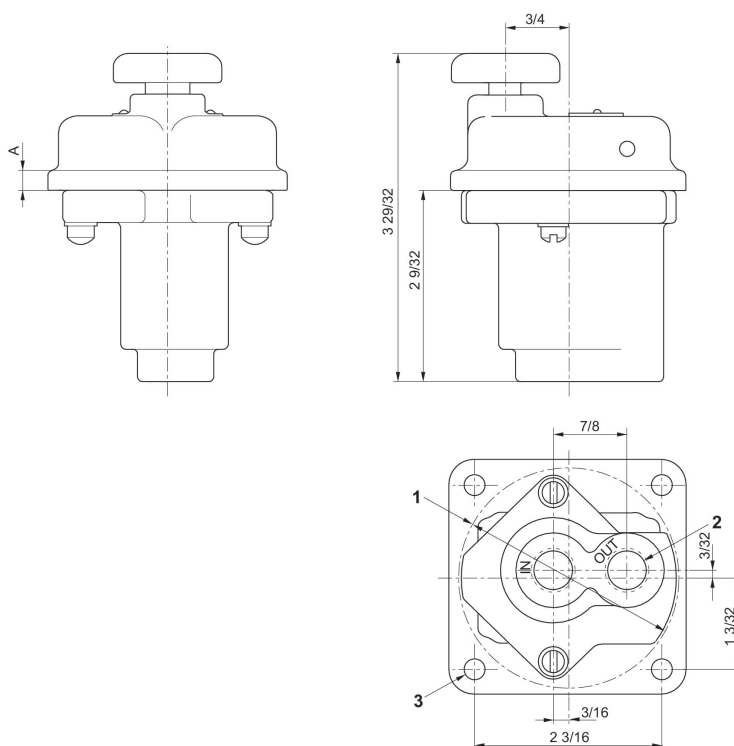
A pressão de comando mínima deve ser alcançada, caso contrário podem ser verificadas comutações incorretas e, eventualmente, falha nas válvulas!

O ponto de condensação de pressão deve ser pelo menos 15 °C abaixo da temperatura ambiente e do fluido e um máximo de 3 °C .

O teor de óleo do ar comprimido deve permanecer constante durante toda a vida útil.

Por favor, use exclusivamente óleos autorizados pela AVENTICS. Para mais informações consulte o documento "Informações técnicas" (disponíveis no <https://www.emerson.com/en-us/support>).

Dimensões em polegadas



- 1) furo de fixação $\varnothing 2 \frac{9}{16}$
- 2) $\frac{1}{4}$ - 18 NPTF 2 conexões
- 3) Diâmetro $\frac{9}{32}$ (4) posições conexões inferiores