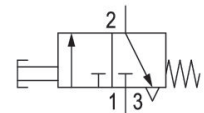


Valvole direzionali AVENTICS serie A-Pilotair

comando manuale



Dati tecnici

Settore	Industria
Azionamento	manuale
Tipo	per montaggio a quadro comando manuale 2-BA-1
Tipo di valvola	valvola a magnete
Funzione valvola	NC
Principio di tenuta	con chiusura non a tenuta
Attacco aria compressa ingresso	1/4" NPTF
attacco aria compressa uscita	1/4" NPTF
Portata nominale Qn	1308.72 l/min
Pressione di esercizio min.	0 bar
Pressione di esercizio max	13.7 bar
pressione di pilotaggio min.	0 bar
Pressione di pilotaggio max.	17.3 bar
Temperatura ambiente min.	-40 °C
Temperatura ambiente max.	71 °C
Temperatura del fluido min.	-40 °C
Temperatura del fluido max.	71 °C

R431003429

Fluido	Aria compressa
Contenuto di olio dell'aria compressa min.	0 mg/m ³
Contenuto di olio dell'aria compressa max.	1 mg/m ³
Dimensione max. particella	50 µm
Peso	0.45 kg

Materiale

Materiale corpo	alluminio pressofuso
Superficie Corpo	cromato
Codice	R431003429

Informazioni tecniche

La valvola modello 2-BA-1 PILOTAIR è una valvola a 3 vie con comando a tasti, a 2 stadi, montata nell'armadio di comando, con raccordi di entrata e uscita 1/4" NPT.

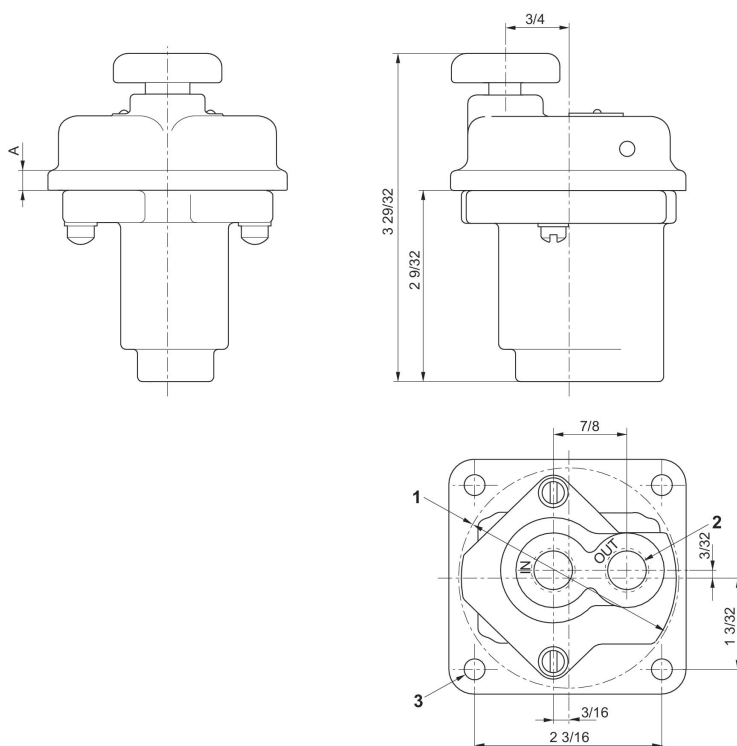
Non è consentito non raggiungere la pressione di pilotaggio min., poiché altrimenti è possibile che si verifichino commutazioni errate ed eventualmente guasti alle valvole!

Il punto di rugiada in pressione deve essere inferiore alla temperatura ambiente e a quella del fluido di almeno 15 °C e non superare il valore di 3 °C .

Il contenuto di olio dell'aria compressa deve rimanere costante per tutta la durata.

Utilizzare esclusivamente oli omologati da AVENTICS. Per maggiori informazioni consultare il documento "Informazioni tecniche" (disponibile nel <https://www.emerson.com/en-us/support>).

Dimensioni in pollici



- 1) foro di fissaggio Ø2 9/16
- 2) 1/4 - 18 NPTF 2 raccordi
- 3) Diametro 9/32 (4) punti
attacchi inferiori