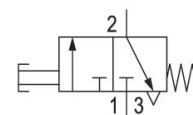


Distributeurs AVENTICS série A-Pilotair

Commande manuelle



Données techniques

Secteur	Industrie
Commande	Manuelle
Type de construction	Pour montage sur pupitre Commande manuelle 2-BA-1
Type de construction du distributeur	Distributeur à clapet
Fonction du distributeur	NF
Principe d'étanchéité	à étanchéification souple
Entrée raccord d'air comprimé	1/4" NPTF
Sortie raccord d'air comprimé	1/4" NPTF
Débit nominal Qn	1308.72 l/min
Pression de service min.	0 bar
Pression de service maxi	13.7 bar
Pression de pilotage mini	0 bar
Pression de pilotage maxi	17.3 bar
Température ambiante min.	-40 °C
Température ambiante max.	71 °C
Température min. du fluide	-40 °C
Température max. du fluide	71 °C

R431003429

Fluide	Air comprimé
Teneur en huile de l'air comprimé min.	0 mg/m ³
Teneur en huile de l'air comprimé Maxi.	1 mg/m ³
Taille de particule max.	50 µm

Poids 0.45 kg

Matériau

Matériau boîtiers	Aluminium coulé sous pression
Surface Boîtier	chromaté
Référence	R431003429

Informations techniques

Le distributeur 2-BA-1 PILOTAIR est un distributeur double à 3 voies intégré à l'armoire de commande, contrôlé par touches, avec raccords d'entrée et de sortie 1/4" NPT.

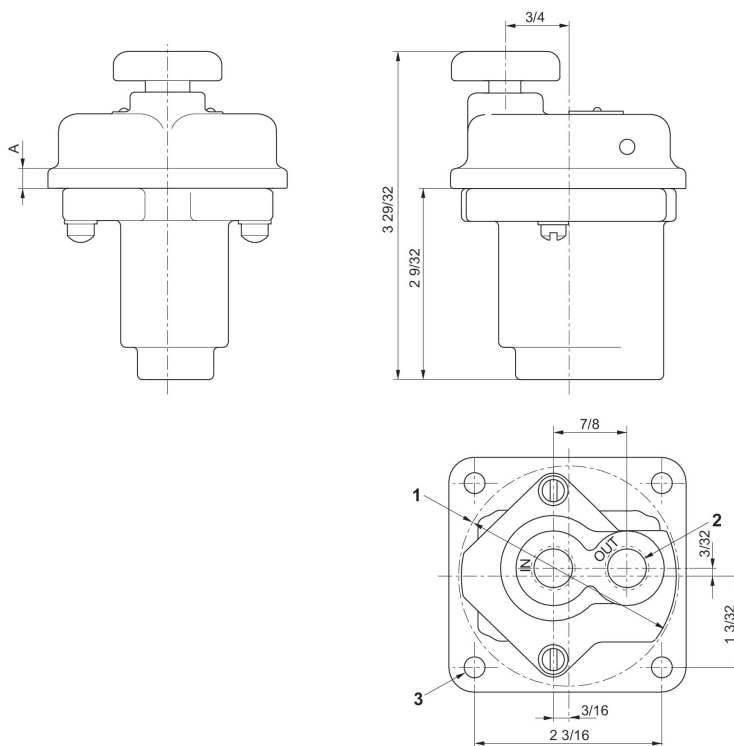
La pression de pilotage minimale min. doit être respectée, sans quoi des commutations intempestives et, le cas échéant, une panne des distributeurs sont susceptibles de se produire !

Le point de rosée sous pression doit se situer à au moins 15 °C sous la température ambiante et la température du fluide et peut atteindre max. 3 °C .

La teneur en huile de l'air comprimé doit rester constante tout au long de la durée de vie.

Exclusivement utiliser des huiles autorisées par AVENTICS. Pour de plus amples informations, se reporter au document « Informations techniques » (disponible dans le <https://www.emerson.com/en-us/support>).

Dimensions en pouce



- 1) Trou de fixation $\text{Ø} 2 \frac{9}{16}$
- 2) $\frac{1}{4}$ - 18 NPTF 2 raccords
- 3) Diamètre $\frac{9}{32}$ (4) emplacements
Raccords en dessous