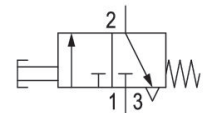


AVENTICS série A-Pilotair Válvulas direcionais

de acionamento manual



Dados técnicos

Setor	Indústria
acionamento	manual
Modelo	para instalação de painel elétrico de acionamento manual 2-BA-1
Tipo de construção válvula	válvula de assento
Funcionamento da válvula	NC
Princípio de estanquidade	com vedação mole
Conexão de ar comprimido entrada	1/4" NPTF
conexão de ar comprimido saída	1/4" NPTF
Fluxo nominal Qn	1308.72 l/min
Pressão de operação mín.	0 bar
Pressão de operação máx	13.7 bar
Pressão de comando mín.	0 bar
Pressão de comando máx.	17.3 bar
Temperatura ambiente mín.	-40 °C
Temperatura ambiente máx.	71 °C
Temperatura mín. do#fluido.	-40 °C
Temperatura máx. do#fluido.	71 °C

R431003427

Fluido	Ar comprimido
Teor de óleo do ar comprimido min.	0 mg/m ³
Teor de óleo do ar comprimido máx.	1 mg/m ³
Tamanho máx. da partícula	50 µm

Peso 0.45 kg

Material

Material de caixa	alumínio fundido sob pressão
Nº de material	R431003427

Informações técnicas

O modelo de válvula 2-BA-1 PILOTAIR é uma válvula com 3 vias e 2 níveis com switch controlado e montada no armário elétrico com conexões de entrada e saída 1/4" NPT.

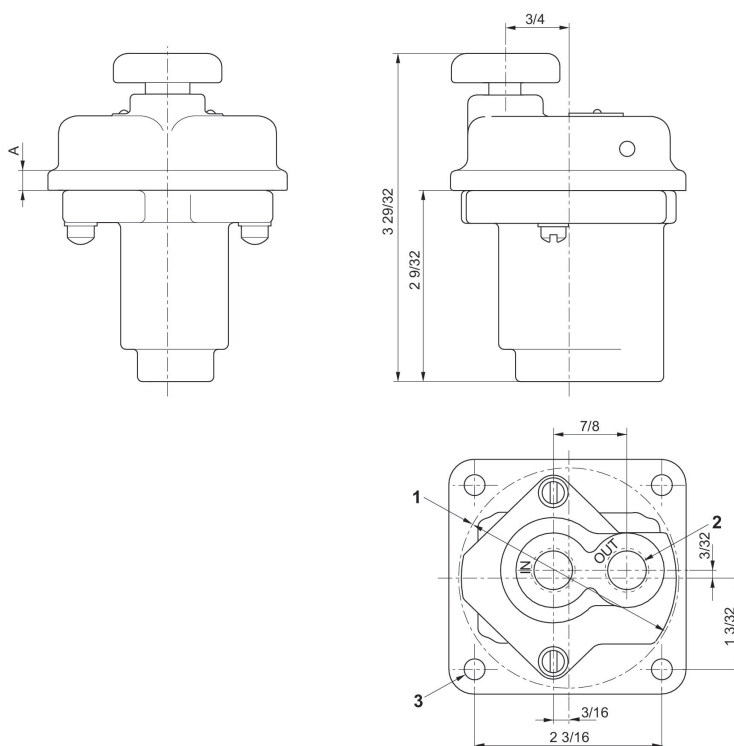
A pressão de comando mínima deve ser alcançada, caso contrário podem ser verificadas comutações incorretas e, eventualmente, falha nas válvulas!

O ponto de condensação de pressão deve ser pelo menos 15 °C abaixo da temperatura ambiente e do fluido e um máximo de 3 °C .

O teor de óleo do ar comprimido deve permanecer constante durante toda a vida útil.

Por favor, use exclusivamente óleos autorizados pela AVENTICS. Para mais informações consulte o documento "Informações técnicas" (disponíveis no <https://www.emerson.com/en-us/support>).

Dimensões em polegadas



- 1) furo de fixação $\varnothing 2 \frac{9}{16}$
- 2) 1/4 - 18 NPTF 2 conexões
- 3) Diâmetro $\frac{9}{32}$ (4) posições conexões inferiores