

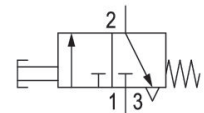
Valvola 3/2, Serie A-Pilotair®

2024-01-10

R431003427

Valvole direzionali AVENTICS serie A-Pilotair

comando manuale



Dati tecnici

Settore

Industria

Azionamento

manuale

Tipo

per montaggio a quadro

comando manuale

2-BA-1

Tipo di valvola

valvola a magnete

Funzione valvola

NC

Principio di tenuta

con chiusura non a tenuta

Attacco aria compressa ingresso

1/4" NPTF

attacco aria compressa uscita

1/4" NPTF

Portata nominale Qn

1308.72 l/min

Pressione di esercizio min.

0 bar

Pressione di esercizio max

13.7 bar

pressione di pilotaggio min.

0 bar

Pressione di pilotaggio max.

17.3 bar

Temperatura ambiente min.

-40 °C

Temperatura ambiente max.

71 °C

Temperatura del fluido min.

-40 °C

Temperatura del fluido max.

71 °C

R431003427

Fluido	Aria compressa
Contenuto di olio dell'aria compressa min.	0 mg/m ³
Contenuto di olio dell'aria compressa max.	1 mg/m ³
Dimensione max. particella	50 µm
Peso	0.45 kg

Materiale

Materiale corpo	alluminio pressofuso
Codice	R431003427

Informazioni tecniche

La valvola modello 2-BA-1 PILOTAIR è una valvola a 3 vie con comando a tasti, a 2 stadi, montata nell'armadio di comando, con raccordi di entrata e uscita 1/4" NPT.

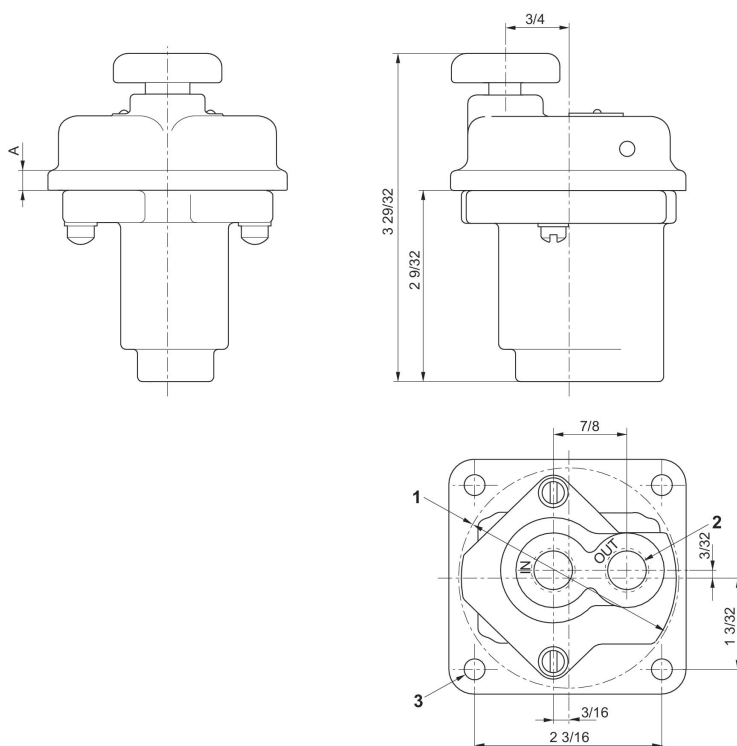
Non è consentito non raggiungere la pressione di pilotaggio min., poiché altrimenti è possibile che si verifichino commutazioni errate ed eventualmente guasti alle valvole!

Il punto di rugiada in pressione deve essere inferiore alla temperatura ambiente e a quella del fluido di almeno 15 °C e non superare il valore di 3 °C .

Il contenuto di olio dell'aria compressa deve rimanere costante per tutta la durata.

Utilizzare esclusivamente oli omologati da AVENTICS. Per maggiori informazioni consultare il documento "Informazioni tecniche" (disponibile nel <https://www.emerson.com/en-us/support>).

Dimensioni in pollici



- 1) foro di fissaggio Ø2 9/16
- 2) 1/4 - 18 NPTF 2 raccordi
- 3) Diametro 9/32 (4) punti
attacchi inferiori