

AVENTICS série A-Pilotair Válvulas direcionais

de acionamento manual



Dados técnicos

Setor	Indústria
acionamento	manual
Modelo	2-HA-2F
Tipo de construção válvula	válvula de assento
Tipo	2-HA-2F
Princípio de estanquidade	com vedação mole
Acionamento manual auxiliar	retentor
Conexão de ar comprimido entrada	Ø 1/4"
conexão de ar comprimido saída	Ø 1/4"
Fluxo nominal Qn	1308.72 l/min
Pressão de operação mín.	0 bar
Pressão de operação máx.	13.7 bar
Pressão de comando mín.	0 bar
Pressão de comando máx.	17.3 bar
Temperatura ambiente mín.	-40 °C
Temperatura ambiente máx.	71 °C
Temperatura mín. do#fluido.	-40 °C
Temperatura máx. do#fluido.	71 °C

R431003360

Fluido	Ar comprimido
Teor de óleo do ar comprimido min.	0 mg/m ³
Teor de óleo do ar comprimido máx.	1 mg/m ³
Tamanho máx. da partícula	50 µm
Peso	0.91 kg

Material

Material de caixa	alumínio fundido sob pressão
Superfície Caixa	preto envernizado
Nº de material	R431003360

Informações técnicas

As válvulas 2-HA-2 PILOTAIR são válvulas com 2, 3 vias e 5 níveis montadas no armário elétrico com uma conexão de entrada e duas conexões de saída. Disponível com entalhes em qualquer posição do puxador, um puxador com entalhes, que tem de ser desbloqueado manualmente para salvaguardar o acionamento involuntário* ou com a recondução por mola para a posição central. Todas as conexões são 1/4" NPT.

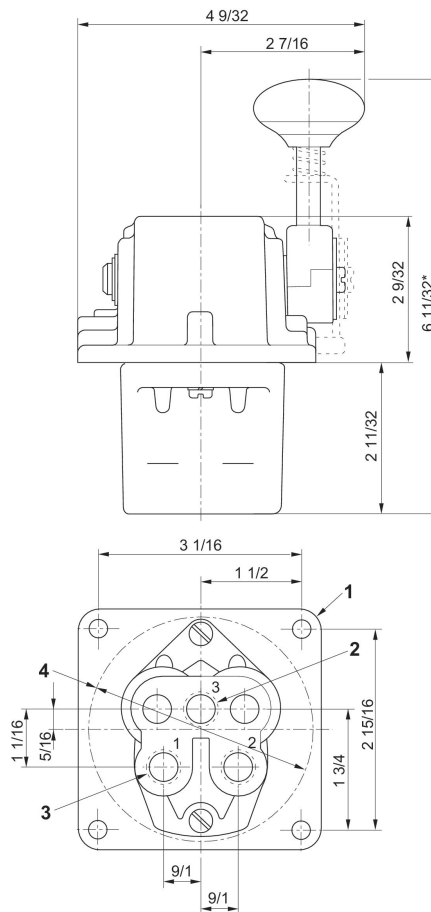
A pressão de comando mínima deve ser alcançada, caso contrário podem ser verificadas comutações incorretas e, eventualmente, falha nas válvulas!

O ponto de condensação de pressão deve ser pelo menos 15 °C abaixo da temperatura ambiente e do fluido e um máximo de 3 °C .

O teor de óleo do ar comprimido deve permanecer constante durante toda a vida útil.

Por favor, use exclusivamente óleos autorizados pela AVENTICS. Para mais informações consulte o documento "Informações técnicas" (disponíveis no <https://www.emerson.com/en-us/support>).

Dimensões em polegadas



1) Diâmetro 9/32 (4) posições

2) Alimentação de ar

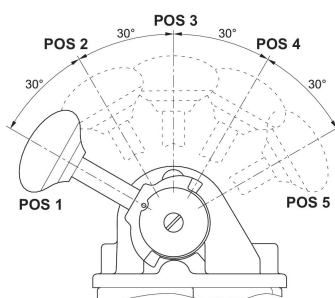
3) furo do painel elétrico de Ø3 3/8

4) 1/4 - 18 NPTF

*Também está disponível com puxador mais comprido de 2"

Válvulas de ambos os lados de três
vias – puxador com 5 níveis

Puxador com 5 níveis, com entalhe



Posição do puxador

Posição do puxador		1	2	3	4	5
Out-Port fornecido conjuntamente	Conexão OUT 1	X	X			X
Out-Port fornecido conjuntamente	Conexão OUT 2	X			X	X

X designa a conexão que é fornecida nesta posição. Um bloco vazio significa que a conexão nesta posição está drenada.