

## Distributeurs AVENTICS série A-Pilotair

Commande manuelle



### Données techniques

Secteur	Industrie
Commande	Manuelle
Type de construction	2-HA-2F
Type de construction du distributeur	Distributeur à clapet
Type	2-HA-2F
Principe d'étanchéité	à étanchéification souple
Commande manuelle	À crantage
Entrée raccord d'air comprimé	Ø 1/4"
Sortie raccord d'air comprimé	Ø 1/4"
Débit nominal Qn	1308.72 l/min
Pression de service min.	0 bar
Pression de service maxi	13.7 bar
Pression de pilotage mini	0 bar
Pression de pilotage maxi	17.3 bar
Température ambiante min.	-40 °C
Température ambiante max.	71 °C
Température min. du fluide	-40 °C
Température max. du fluide	71 °C

Fluide	Air comprimé
Teneur en huile de l'air comprimé min.	0 mg/m <sup>3</sup>
Teneur en huile de l'air comprimé Maxi.	1 mg/m <sup>3</sup>
Taille de particule max.	50 µm

Poids	0.91 kg
-------	---------

## Matériau

Matériau boîtiers	Aluminium coulé sous pression
Surface Boîtier	laqué noir
Référence	R431003360

## Informations techniques

Les distributeurs 2-HA-2 PILOTAIR sont des distributeurs doubles, triples et quintuples intégrés à l'armoire de commande, avec un raccord d'entrée et deux raccords de sortie. Disponible avec crantage dans toutes les positions de poignée, avec une poignée de crantage devant être déverrouillée manuellement ou par rappel par ressort en position centrale pour éviter tout actionnement involontaire\*. Tous les raccords sont 1/4" NPT.

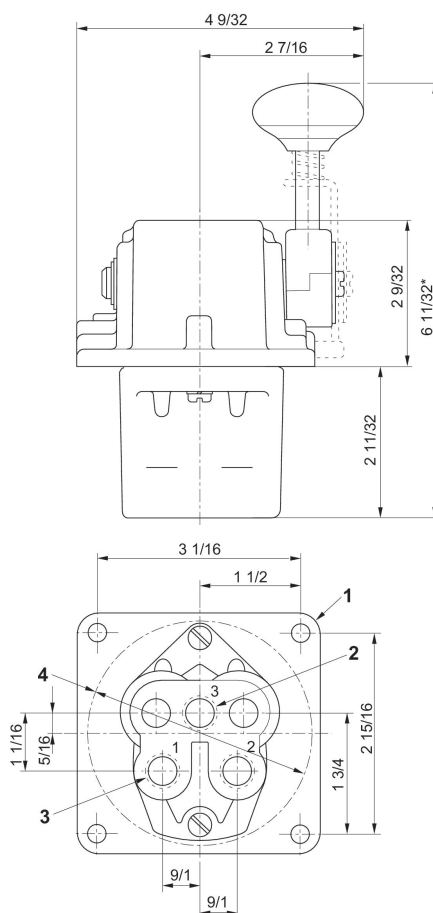
La pression de pilotage minimale min. doit être respectée, sans quoi des commutations intempestives et, le cas échéant, une panne des distributeurs sont susceptibles de se produire !

Le point de rosée sous pression doit se situer à au moins 15 °C sous la température ambiante et la température du fluide et peut atteindre max. 3 °C .

La teneur en huile de l'air comprimé doit rester constante tout au long de la durée de vie.

Exclusivement utiliser des huiles autorisées par AVENTICS. Pour de plus amples informations, se reporter au document « Informations techniques » (disponible dans le <https://www.emerson.com/en-us/support>).

## Dimensions en pouce



1) Diamètre 9/32 (4) emplacements

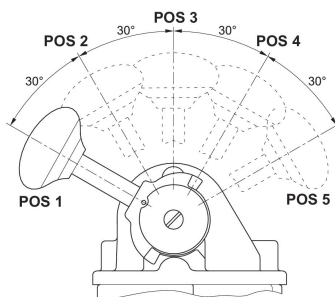
2) Alimentation en air comprimé

3) Alésage du tableau de commande Ø3 3/8

4) 1/4 - 18 NPTF

\*Egalement disponible avec une poignée plus longue de 2"

**Distributeurs bilatéraux à trois voies – Poignée quintuple, crantée**  
**Poignée quintuple**



## Position de la poignée

Position de la poignée		1	2	3	4	5
Port externe fourni	L'orifice OUT 1	X	X			X
Port externe fourni	L'orifice OUT 2	X			X	X

X désigne le raccord livré dans cette position. Un bloc vide indique que le raccord est purgé ouvert dans cette position.