

3/2-Wegeventil, Serie A-Pilotair®

R431003360

Allgemeine Serieninformationen
AVENTICS Serie A-Pilotair Wegeventile

- manuell betätigt



Technische Daten

Branche	Industrie
Bauart	2-HA-2F
Betätigung	manuell
Nenndurchfluss Qn	1308.72 l/min
Druckluftanschluss Ausgang	Ø 1/4"
Betriebsdruck min.	0 bar
Betriebsdruck max.	13.7 bar
Handhilfsbetätigung	rastend
Dichtprinzip	weich dichtend
Bauart	Sitzventil
Typ	2-HA-2F
Steuerdruck min.	0 bar
Steuerdruck max.	17.3 bar
Eingangsdruk, max.	1308.72 bar
Umgebungstemperatur min.	-40 °C
Umgebungstemperatur max.	71 °C
Mediumstemperatur min.	-40 °C
Mediumstemperatur max.	71 °C
Medium	Druckluft

Ölgehalt der Druckluft min.	0 mg/m ³
Ölgehalt der Druckluft max.	1 mg/m ³
Max. Partikelgröße	50 µm
Druckluftanschluss Eingang	Ø 1/4"
Gewicht	0.91 kg
Werkstoff Gehäuse	Aluminium-Druckguss
Oberfläche Gehäuse	schwarz lackiert
Materialnummer	R431003360

Technische Informationen

Die Ventile 2-HA-2 PILOTAIR sind schaltschrankmontierte, 2-, 3- und 5-stufige Ventile mit einem Ein- und zwei Auslassanschlüssen. Erhältlich mit Rasten in jeder Griffstellung, einem Rastgriff, der zur Sicherung gegen unbeabsichtigte Betätigung* manuell oder mit Federrückstellung in die Mittelstellung entriegelt werden muss. Alle Anschlüsse sind 1/4" NPT.

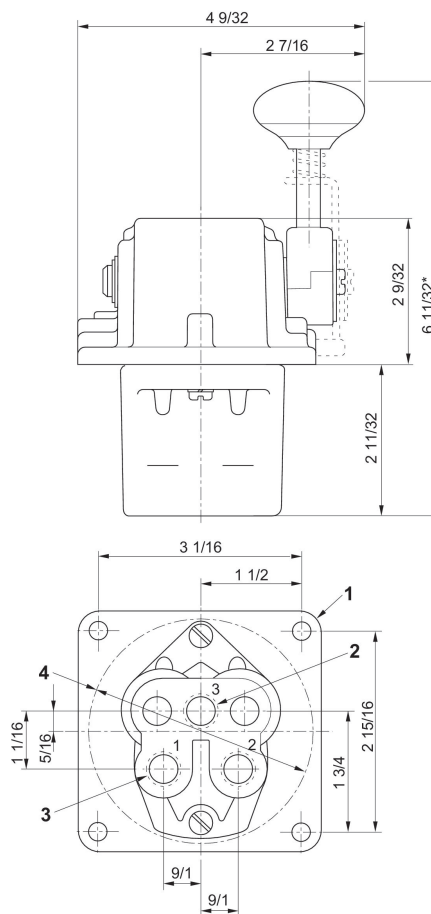
Der min. Steuerdruck darf nicht unterschritten werden, da es sonst zu Fehlschaltungen und ggf. Ventilausfall kommen kann!

Der Drucktaupunkt muss mindestens 15 °C unter der Umgebungs- und Mediumtemperatur liegen und darf max. 3 °C betragen.

Der Ölgehalt der Druckluft muss über die gesamte Lebensdauer konstant bleiben.

Verwenden Sie ausschließlich von AVENTICS zugelassene Öle. Weitere Informationen finden Sie im Dokument „Technische Informationen“ (erhältlich im <https://www.emerson.com/de-de/support>).

Abmessungen in inch



1) Durchmesser 9/32 (4) Stellen

2) Lufteinspeisung

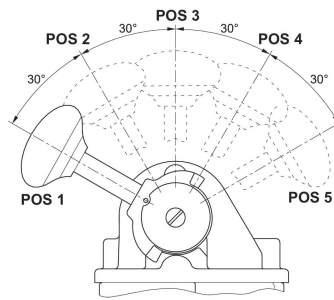
3) Schalttafelbohrung \varnothing 3/8

4) 1/4 - 18 NPTF

*Auch mit 2" längerem Griff verfügbar

**Beidseitige Dreiwegeventile – 5-
stufiger Griff**

5-stufiger Griff, eingerastet



Griffstellung

Griffstellung		1	2	3	4	5
Out-Port mitgeliefert	OUT-Port 1	X	X			X
Out-Port mitgeliefert	OUT-Port 2	X			X	X

X bezeichnet den Anschluss, der in dieser Stellung geliefert wird. Ein leerer Block bedeutet, dass der Anschluss in dieser Stellung entlüftet ist.