

## シリーズ H-Controlair®



### 技術データ

ブランチ

型式

型式

作動エレメント

型式

圧縮空気 ポート 入力

圧縮空気ポート 出力

タイプ 圧縮空気ポート 出力

作動圧力 ( 最小 )

作動圧力の最大値

レギュレーション範囲 min.

レギュレーション範囲 max.

最少周囲温度

最高周囲温度

最小の媒体温度

最大の媒体温度

中間

産業

型式 HC-2

OUTポートの圧力は、レバーを「Off」から時計回りに動かすと上昇します (バルブのレバー側を見て)。

シート弁

レバー

HC-2-FX

1/4 NPT

1/4 NPT

雌ねじ

0.1 bar

14 bar

0.1 bar

6.9 bar

-40 °C

70 °C

-40 °C

70 °C

圧縮空気

# シリーズ H-Controlair®

R431002840

H コント  
ロールエア  
®

2024-04-02

定格吐出 Qn	900 l/min
ヒステリシス	< 0,1 bar
重量	2.3 kg
材質 ハウジング	アルミニウム加圧鋳造
材質 ガスケット	アクリルニトリル・ブタディエンゴム
材質 ペダル	アルミニウム加圧鋳造
マテリアル番号	R431002840

## 技術情報

IN ポート = 圧力供給

OUTポートの圧力は、レバーを「Off」から時計回りに動かすと上昇します (バルブのレバー側を見て)。

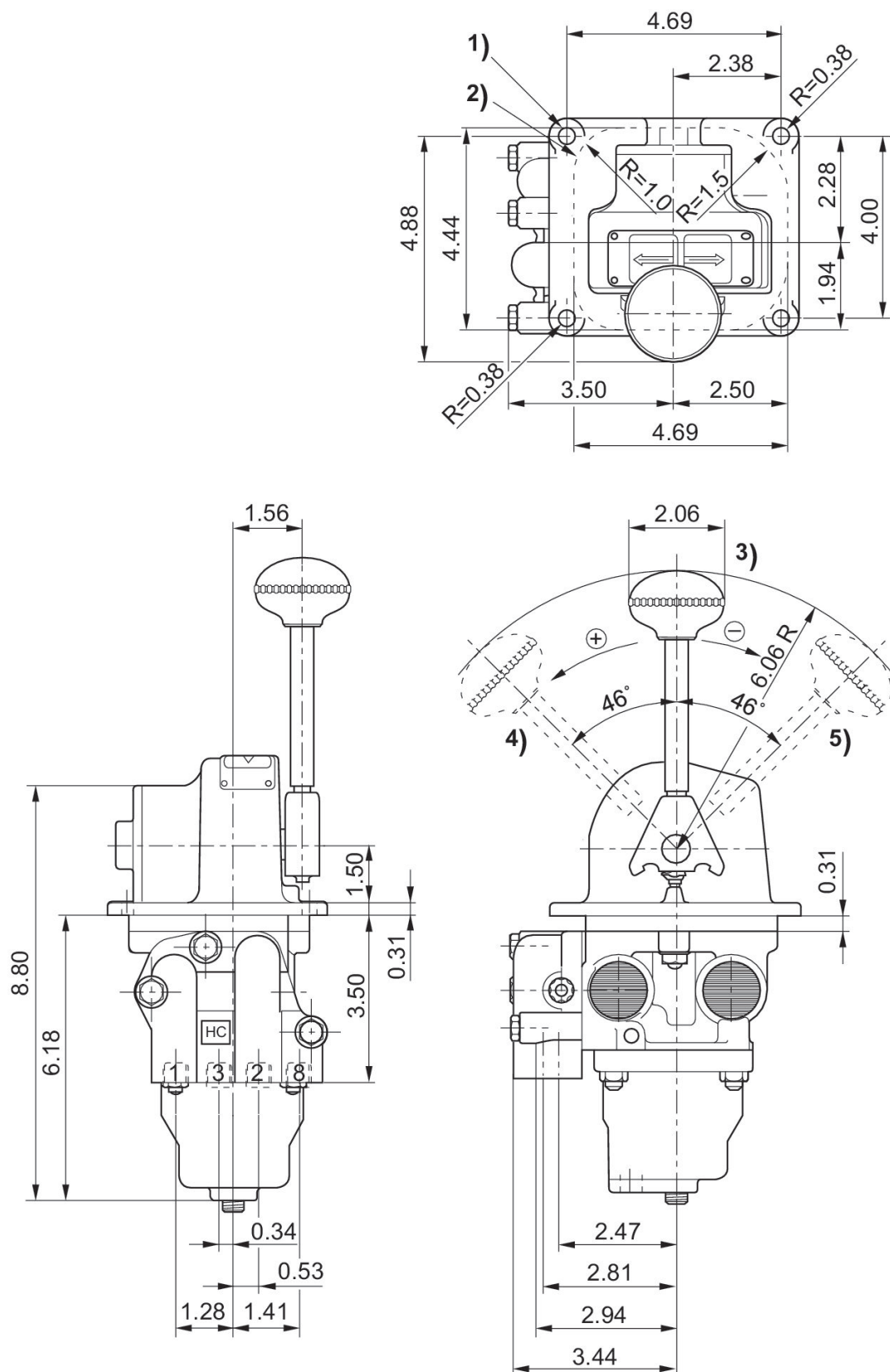
最小制御圧力に従ってください。従わない場合、切り換えに不備が発生し、弁が正しく機能しないおそれがあります！

圧力露点は、環境温度および媒体温度を最低 15 °C 下回る必要があります。最高温度は 3 °C です。

圧縮空気のオイル含有量は、寿命全体をとおして一定である必要があります。

AVENTICS が承認するオイルのみをお使いください。詳細は、「技術情報」という文書をご覧ください ( <https://www.emerson.com/en-us/support> にございます)。

## 寸法



- 1) 取付け穴 Ø34
- 2) 空気入り位置

# シリーズ H-Controlair®

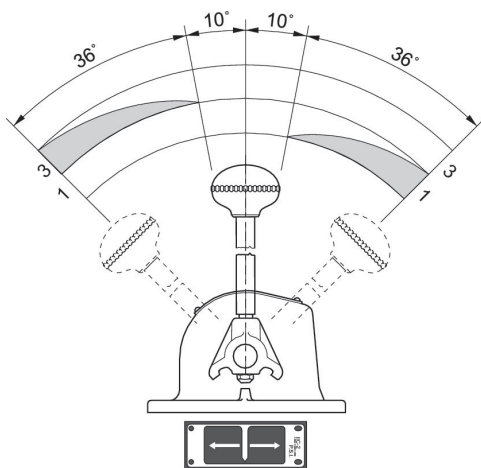
R431002840

H コント  
ロールエア  
®

- 3) ハンドル位置
- 4) ハンドル位置
- 5) 排気口

2024-04-02

## 機能



圧力昇降行程およびレバーストロック