

Serie H-Controlair®



Dati tecnici

Settore

Industria

Tipo

Versione HC-2

Raccordo OUT - fornisce pressione in aumento se la leva viene allontanata da "OFF" in senso orario (vista sul lato leva della valvola).

Tipo

valvola a magnete

Elemento di comando

Leva

Tipo

HC-2-FX

Attacco aria compressa ingresso

1/4 NPT

attacco aria compressa uscita

1/4 NPT

Tipo di raccordo aria compressa uscita

Filettatura interna

Pressione di esercizio min.

0.1 bar

Pressione di esercizio max

14 bar

Campo di regolazione della temperatura min.

0.1 bar

Campo di regolazione della temperatura max.

6.9 bar

Temperatura ambiente min.

-40 °C

Temperatura ambiente max.

70 °C

Temperatura del fluido min.

-40 °C

Temperatura del fluido max.

70 °C

Fluido

Aria compressa

Portata nominale Qn	900 l/min
Isteresi	< 0,1 bar
Peso	2.3 kg
Materiale corpo	alluminio pressofuso
Materiale guarnizioni	Gomma acrilonitrile-butadiene
Materiale pedale	alluminio pressofuso
Codice	R431002840

Informazioni tecniche

Raccordo IN = alimentazione di pressione

Raccordo OUT - fornisce pressione in aumento se la leva viene allontanata da "OFF" in senso orario (vista sul lato leva della valvola).

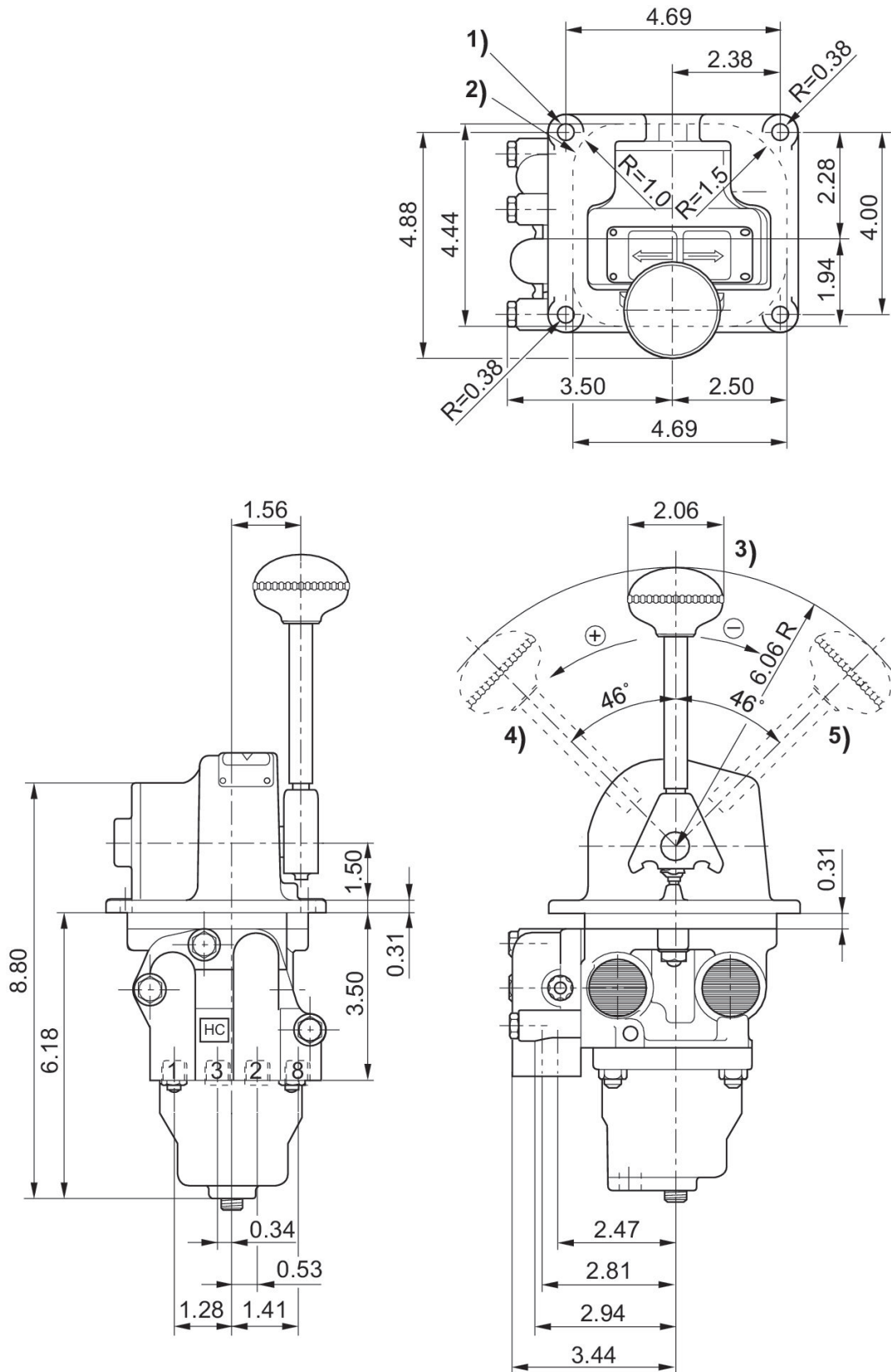
Non è consentito non raggiungere la pressione di pilotaggio min., poiché altrimenti è possibile che si verifichino commutazioni errate ed eventualmente guasti alle valvole!

Il punto di rugiada in pressione deve essere inferiore alla temperatura ambiente e a quella del fluido di almeno 15 °C e non superare il valore di 3 °C .

Il contenuto di olio dell'aria compressa deve rimanere costante per tutta la durata.

Utilizzare esclusivamente oli omologati da AVENTICS. Per maggiori informazioni consultare il documento "Informazioni tecniche" (disponibile nel <https://www.emerson.com/en-us/support>).

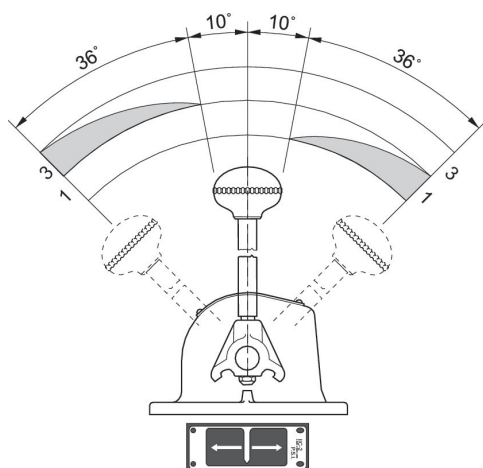
Dimensioni



1) foro di fissaggio Ø34
2) Posizione aria off

- 3) Posizione della maniglia
- 4) Posizione della maniglia
- 5) Apertura di scarico

Funzione



Pressione e corsa della leva