

Serie H-Controlair®



Technische Daten

Branche

Industrie

Bauart

Version HC-2

OUT-Port - liefert steigenden Druck, wenn der Hebel im Uhrzeigersinn von "Off" wegbewegt wird (Sicht auf Hebelseite des Ventils).

Bauart

Sitzventil

Betätigungselement

Hebel

Bauart

HC-2-FX

Druckluftanschluss Eingang

1/4 NPT

Druckluftanschluss Ausgang

1/4 NPT

Typ Druckluftanschluss Ausgang

Innengewinde

Betriebsdruck min.

0.1 bar

Betriebsdruck max.

14 bar

Druckregelbereich min.

0.1 bar

Druckregelbereich max.

6.9 bar

Umgebungstemperatur min.

-40 °C

Umgebungstemperatur max.

70 °C

Mediumstemperatur min.

-40 °C

Mediumstemperatur max.

70 °C

Medium

Druckluft

Nenndurchfluss Qn	900 l/min
Hysterese	< 0,1 bar
Gewicht	2.3 kg
Werkstoff Gehäuse	Aluminium-Druckguss
Werkstoff Dichtungen	Acrylnitril-Butadien-Kautschuk
Werkstoff Pedal	Aluminium-Druckguss
Materialnummer	R431002840

Technische Informationen

IN Port = Druckversorgung

OUT-Port - liefert steigenden Druck, wenn der Hebel im Uhrzeigersinn von "Off" wegbewegt wird (Sicht auf Hebelseite des Ventils).

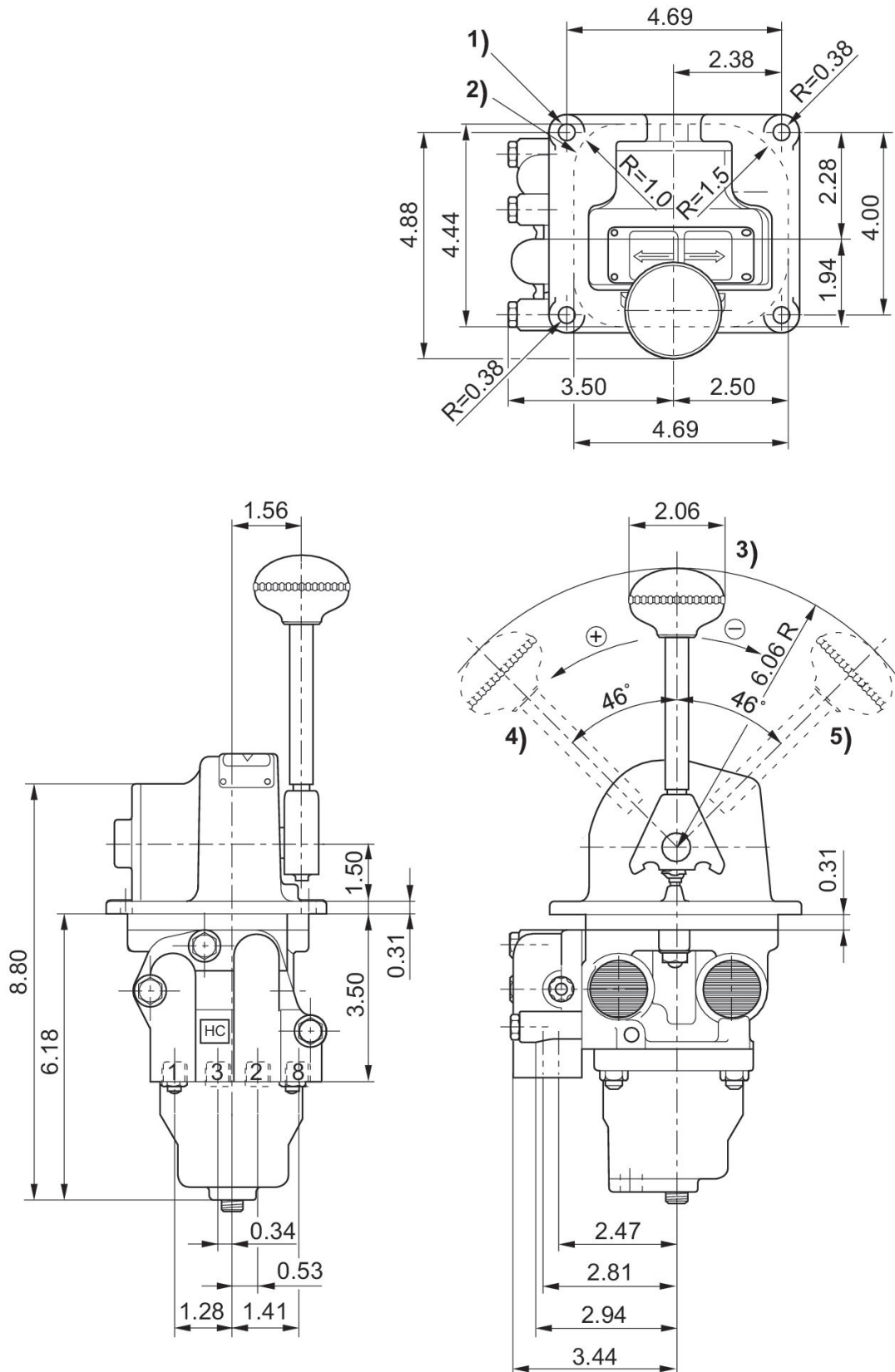
Der min. Steuerdruck darf nicht unterschritten werden, da es sonst zu Fehlschaltungen und ggf. Ventilausfall kommen kann!

Der Drucktaupunkt muss mindestens 15 °C unter der Umgebungs- und Mediumstemperatur liegen und darf max. 3 °C betragen.

Der Ölgehalt der Druckluft muss über die gesamte Lebensdauer konstant bleiben.

Verwenden Sie ausschließlich von AVENTICS zugelassene Öle. Weitere Informationen finden Sie im Dokument „Technische Informationen“ (erhältlich im <https://www.emerson.com/de-de/support>).

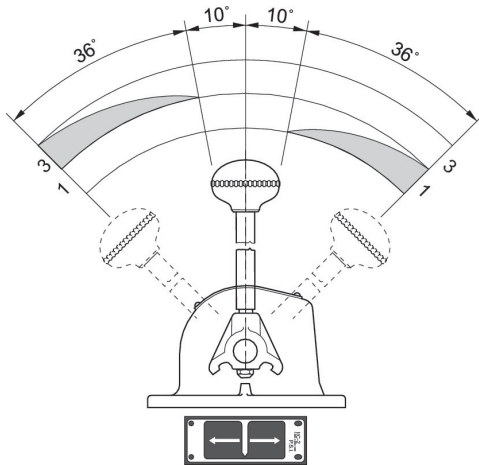
Abmessungen



- 1) Befestigungsloch Ø34
- 2) Position Luft aus

- 3) Griffstellung
- 4) Griffstellung
- 5) Abluftöffnung

Funktion



Druck und Hebelweg