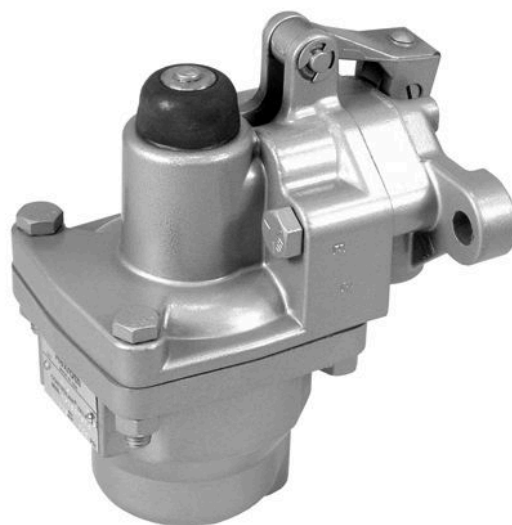


## シリーズ H-Controlair®



### 技術データ

ブランド

型式

型式

作動エレメント

型式

圧縮空気 ポート 入力

圧縮空気ポート 出力

作動圧力 (最小)

作動圧力の最大値

レギュレーション範囲 min.

レギュレーション範囲 max.

最少周囲温度

最高周囲温度

最小の媒体温度

最大の媒体温度

中間

定格吐出 Qn

ヒステリシス

重量

産業

型式 H-3

シート弁

タッチローラー

H-3

1/4 NPT

1/4 NPT

0.1 bar

14 bar

0.1 bar

1.7 bar

-40 °C

70 °C

-40 °C

70 °C

圧縮空気

900 l/min

< 0,1 bar

2.3 kg

# シリーズ H-Controlair®

R431002630

H コント  
ロールエア  
®

材質 ハウジング

アルミニウム加圧鋳造

2024-04-02

材質 ガスケット

アクリルニトリル・ブタディエンゴム

マテリアル番号

R431002630

## 技術情報

IN ポート = 圧力供給

OUTポートの圧力は、ペダルにかかる力に直接的に比例して上昇します。

最小制御圧力に従ってください。従わない場合、切り換えに不備が発生し、弁が正しく機能しないおそれがあります！

圧力露点は、環境温度および媒体温度を最低 15 °C 下回る必要があります。最高温度は 3 °C です。

圧縮空気のオイル含有量は、寿命全体をとおして一定である必要があります。

AVENTICS が承認するオイルのみをお使いください。詳細は、「技術情報」という文書をご覧ください ( <https://www.emerson.com/en-us/support> にございます)。

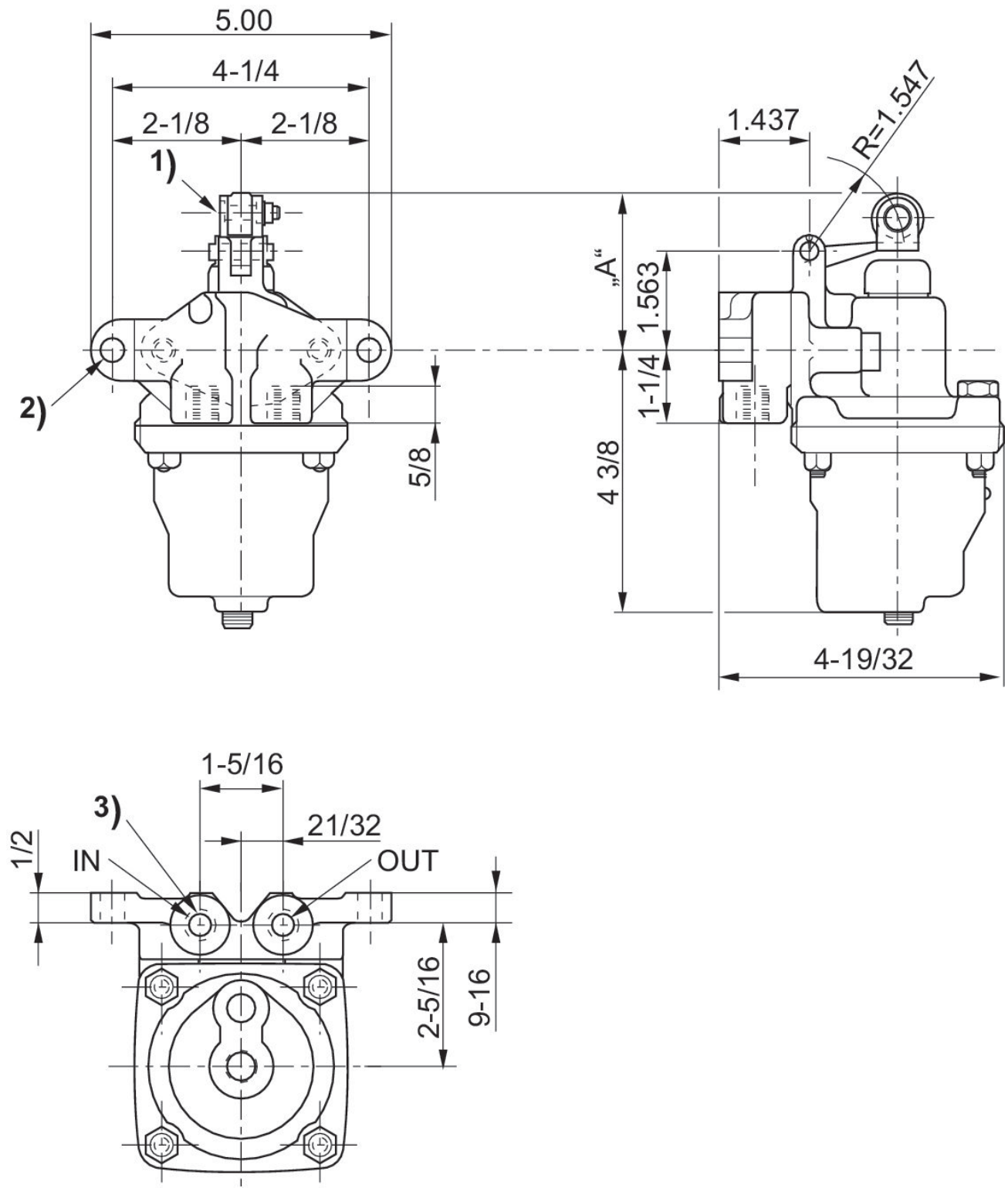
# シリーズ H-Controlair®

R431002630

H コント  
ロールエア  
®

2024-04-02

## 寸法 (インチ)



- 1) 2.531インチの寸法「A」を保有する、総計0.062インチのローラ調整用0.031インチの偏心ネジ  
 2) 取付け穴  $\phi$ 13/32  
 3) 1/4 - 18 NPTF