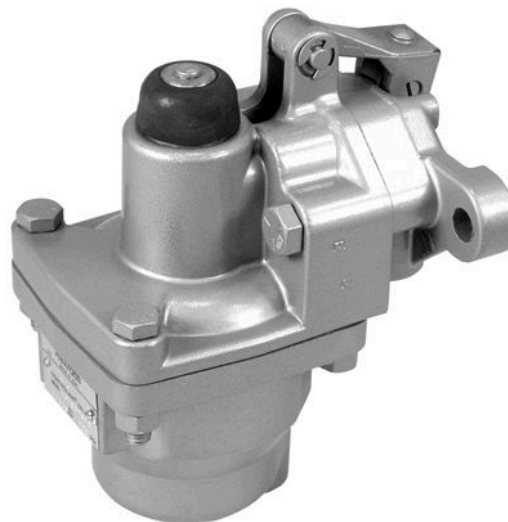


Série H-Controlair®



Dados técnicos

Setor	Indústria
Modelo	Versão H-3
Modelo	válvula de assento
Elemento de acionamento	Rolete sensor
Modelo	H-3
Conexão de ar comprimido entrada	1/4 NPT
conexão de ar comprimido saída	1/4 NPT
Pressão de operação mín.	0.1 bar
Pressão de operação máx.	14 bar
Variedade de regulagem de pressão min.	0.1 bar
Variedade de regulagem de pressão max.	10.4 bar
Temperatura ambiente mín.	-40 °C
Temperatura ambiente máx.	70 °C
Temperatura mín. do#fluido.	-40 °C
Temperatura máx. do#fluido.	70 °C
Fluido	Ar comprimido
Fluxo nominal Qn	900 l/min
Histerese	< 0,1 bar
Peso	2.3 kg

Material de caixa	alumínio fundido sob pressão
Material de vedações	Borracha de acrilonitrila butadieno
N° de material	R431002629

Informações técnicas

Conexão IN = Alimentação da pressão

Conexão OUT - fornece pressão ascendente em proporção direta à força de acionamento no pedal.

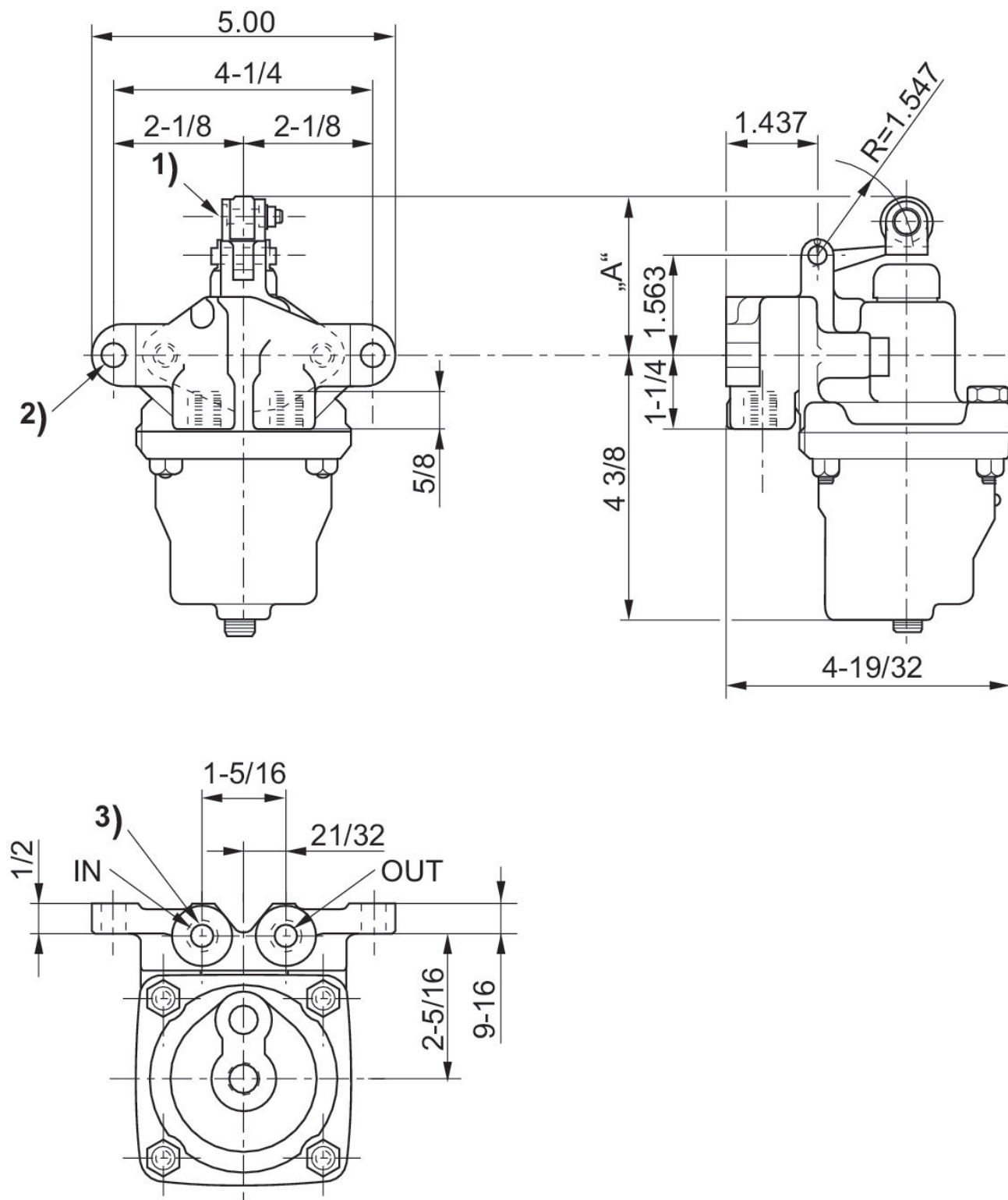
A pressão de comando mínima deve ser alcançada, caso contrário podem ser verificadas comutações incorretas e, eventualmente, falha nas válvulas!

O ponto de condensação de pressão deve ser pelo menos 15 °C abaixo da temperatura ambiente e do fluido e um máximo de 3 °C .

O teor de óleo do ar comprimido deve permanecer constante durante toda a vida útil.

Por favor, use exclusivamente óleos autorizados pela AVENTICS. Para mais informações consulte o documento "Informações técnicas" (disponíveis no <https://www.emerson.com/en-us/support>).

Dimensões em polegadas



1) Parafuso excêntrico 0,031 polegadas para o ajuste dos rolos no total de 0,062 polegadas para manter a medida "A" de 2,531 polegadas

2) furo de fixação Ø13/32

3) 1/4 - 18 NPTF