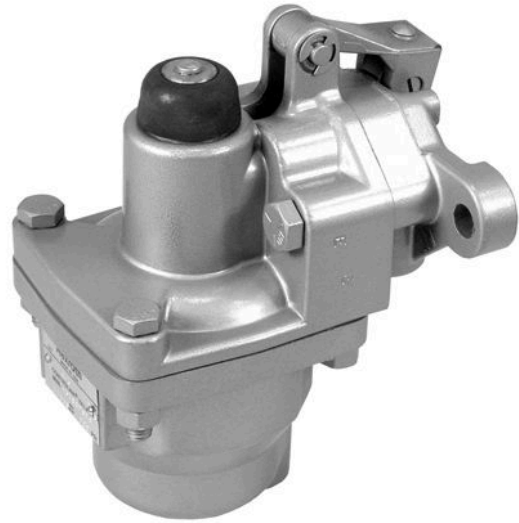


## Serie H-Controlair®



### Dati tecnici

Settore	Industria
Tipo	Versione H-3
Tipo	valvola a magnete
Elemento di comando	Rullo
Tipo	H-3
Attacco aria compressa ingresso	1/4 NPT
attacco aria compressa uscita	1/4 NPT
Pressione di esercizio min.	0.1 bar
Pressione di esercizio max	14 bar
Campo di regolazione della temperatura min.	0.1 bar
Campo di regolazione della temperatura max.	10.4 bar
Temperatura ambiente min.	-40 °C
Temperatura ambiente max.	70 °C
Temperatura del fluido min.	-40 °C
Temperatura del fluido max.	70 °C
Fluido	Aria compressa
Portata nominale Qn	900 l/min
Isteresi	< 0,1 bar
Peso	2.3 kg

Materiale corpo	alluminio pressofuso
Materiale guarnizioni	Gomma acrilonitrile-butadiene
Codice	R431002629

## Informazioni tecniche

Raccordo IN = alimentazione di pressione

Raccordo OUT - fornisce pressione in aumento in rapporto diretto con la forza di azionamento sul pedale.

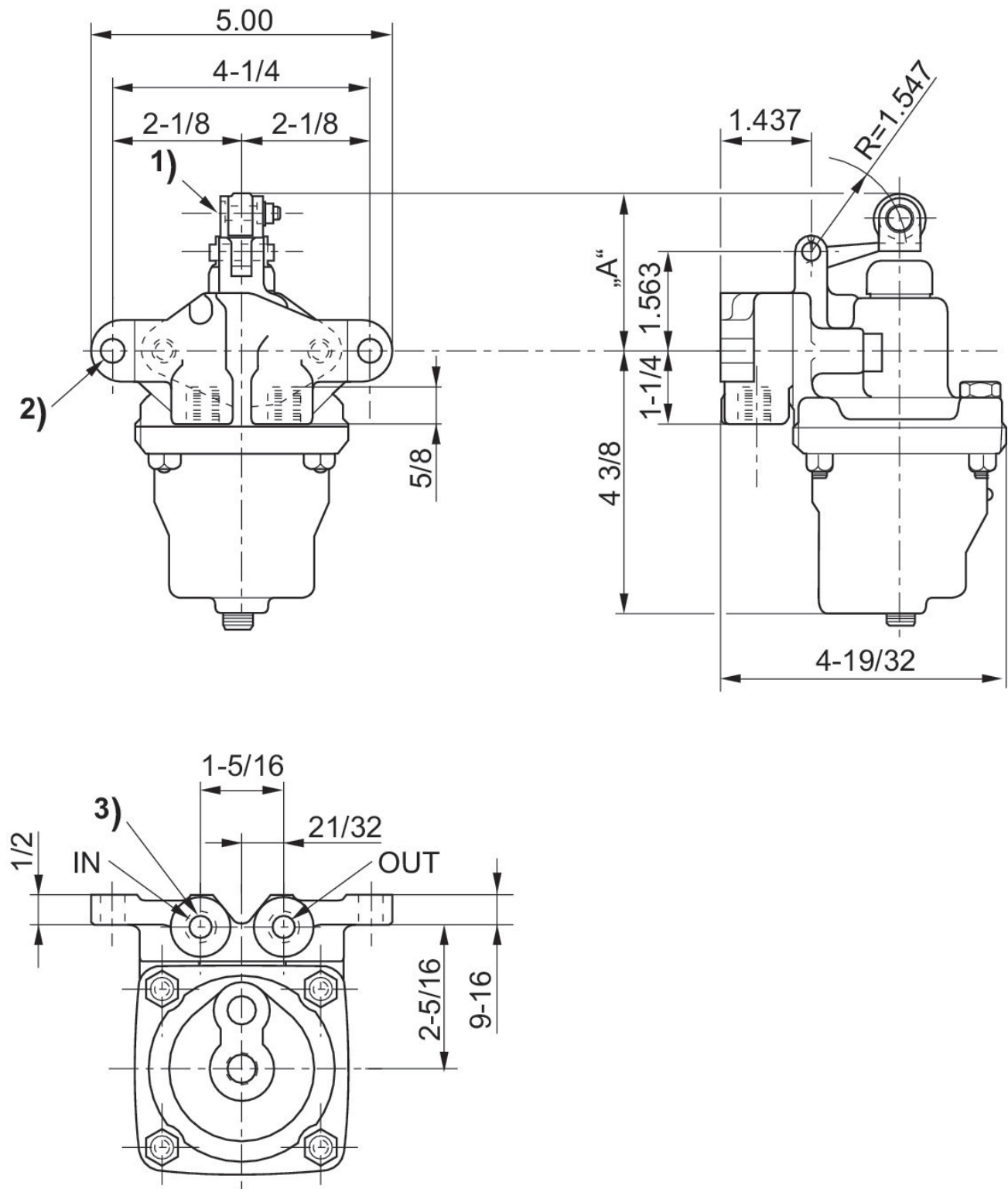
Non è consentito non raggiungere la pressione di pilotaggio min., poiché altrimenti è possibile che si verifichino commutazioni errate ed eventualmente guasti alle valvole!

Il punto di rugiada in pressione deve essere inferiore alla temperatura ambiente e a quella del fluido di almeno 15 °C e non superare il valore di 3 °C .

Il contenuto di olio dell'aria compressa deve rimanere costante per tutta la durata.

Utilizzare esclusivamente oli omologati da AVENTICS. Per maggiori informazioni consultare il documento "Informazioni tecniche" (disponibile nel <https://www.emerson.com/en-us/support>).

Dimensioni in pollici



- 1) Vite eccentrica 0,031 pollici per una regolazione del rullo di 0,062 pollici in totale per mantenere la dimensione "A" di 2,531 pollici  
 2) foro di fissaggio Ø13/32  
 3) 1/4 - 18 NPTF