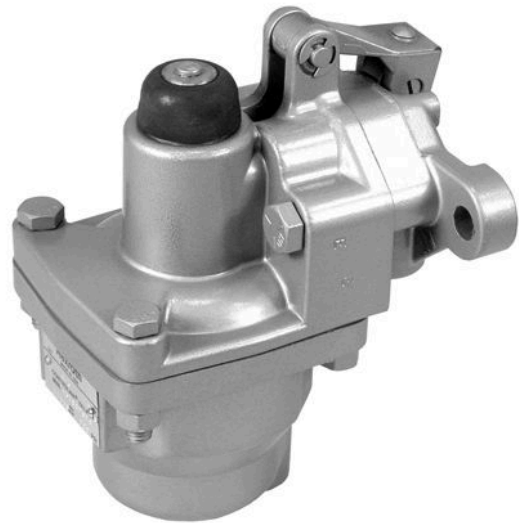


Serie H-Controlair®



Technische Daten

Branche	Industrie
Bauart	Version H-3
Bauart	Sitzventil
Betätigungselement	Tastrolle
Bauart	H-3
Druckluftanschluss Eingang	1/4 NPT
Druckluftanschluss Ausgang	1/4 NPT
Betriebsdruck min.	0.1 bar
Betriebsdruck max.	14 bar
Druckregelbereich min.	0.1 bar
Druckregelbereich max.	10.4 bar
Umgebungstemperatur min.	-40 °C
Umgebungstemperatur max.	70 °C
Mediumtemperatur min.	-40 °C
Mediumtemperatur max.	70 °C
Medium	Druckluft
Nenndurchfluss Qn	900 l/min
Hysterese	< 0,1 bar
Gewicht	2.3 kg

Werkstoff Gehäuse	Aluminium-Druckguss
Werkstoff Dichtungen	Acrylnitril-Butadien-Kautschuk
Materialnummer	R431002629

Technische Informationen

IN Port = Druckversorgung

OUT-Port - liefert steigenden Druck in direktem Verhältnis zur Betätigungskraft am Pedal.

Der min. Steuerdruck darf nicht unterschritten werden, da es sonst zu Fehlschaltungen und ggf. Ventilausfall kommen kann!

Der Drucktaupunkt muss mindestens 15 °C unter der Umgebungs- und Mediumstemperatur liegen und darf max. 3 °C betragen.

Der Ölgehalt der Druckluft muss über die gesamte Lebensdauer konstant bleiben.

Verwenden Sie ausschließlich von AVENTICS zugelassene Öle. Weitere Informationen finden Sie im Dokument „Technische Informationen“ (erhältlich im <https://www.emerson.com/de-de/support>).

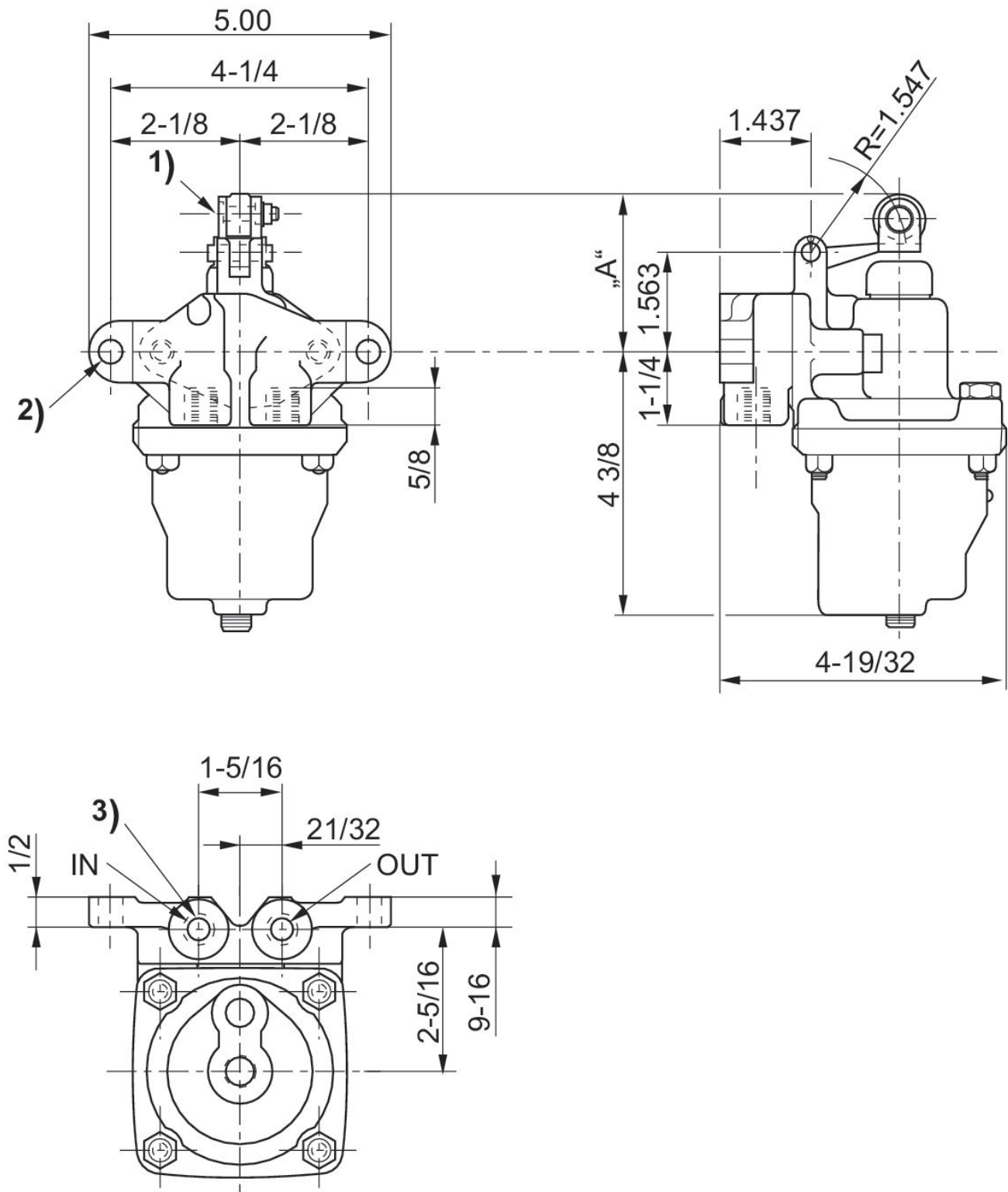
Serie H-Controlair®

R431002629

H-
Controlair®

2024-04-02

Abmessungen in inch



1) Exzenterschraube 0,031 Zoll für eine Rollenverstellung von insgesamt 0,062 Zoll zum Erhalt des Maßes "A" von 2,531 Zoll

2) Befestigungsloch \varnothing 13/32

3) 1/4 - 18 NPTF