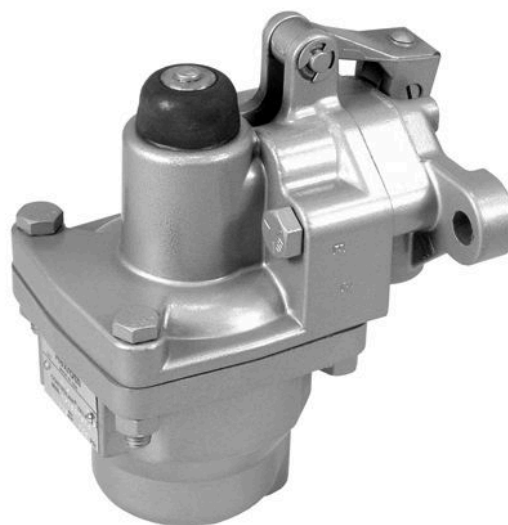


Serie H-Controlair®



Datos técnicos

Sector	Industria
Tipo	Versión H-3
Tipo	válvula de asiento
Elemento de accionamiento	Rodillo
Tipo	H-3
Conexión de aire comprimido entrada	1/4 NPT
conexión de aire comprimido salida	1/4 NPT
Presión de funcionamiento mín.	0.1 bar
Presión de funcionamiento máx.	14 bar
Margen de regulación de presión min.	0.1 bar
Margen de regulación de presión max.	4.5 bar
Temperatura ambiente mín.	-40 °C
Temperatura ambiente máx.	70 °C
Temperatura del medio mín.	-40 °C
Temperatura del medio máx.	70 °C
Fluido	Aire comprimido
Caudal nominal Qn	900 l/min
Histéresis	< 0,1 bar
Peso	2.3 kg

Material carcasa	fundición aluminio a presión
Material juntas	Caucho de acrilnitrilo butadieno
N° de material	R431002626

Información técnica

Conexión IN = Alimentación de presión

Conexión OUT - suministra presión ascendente en proporción directa para la fuerza de accionamiento del pedal.

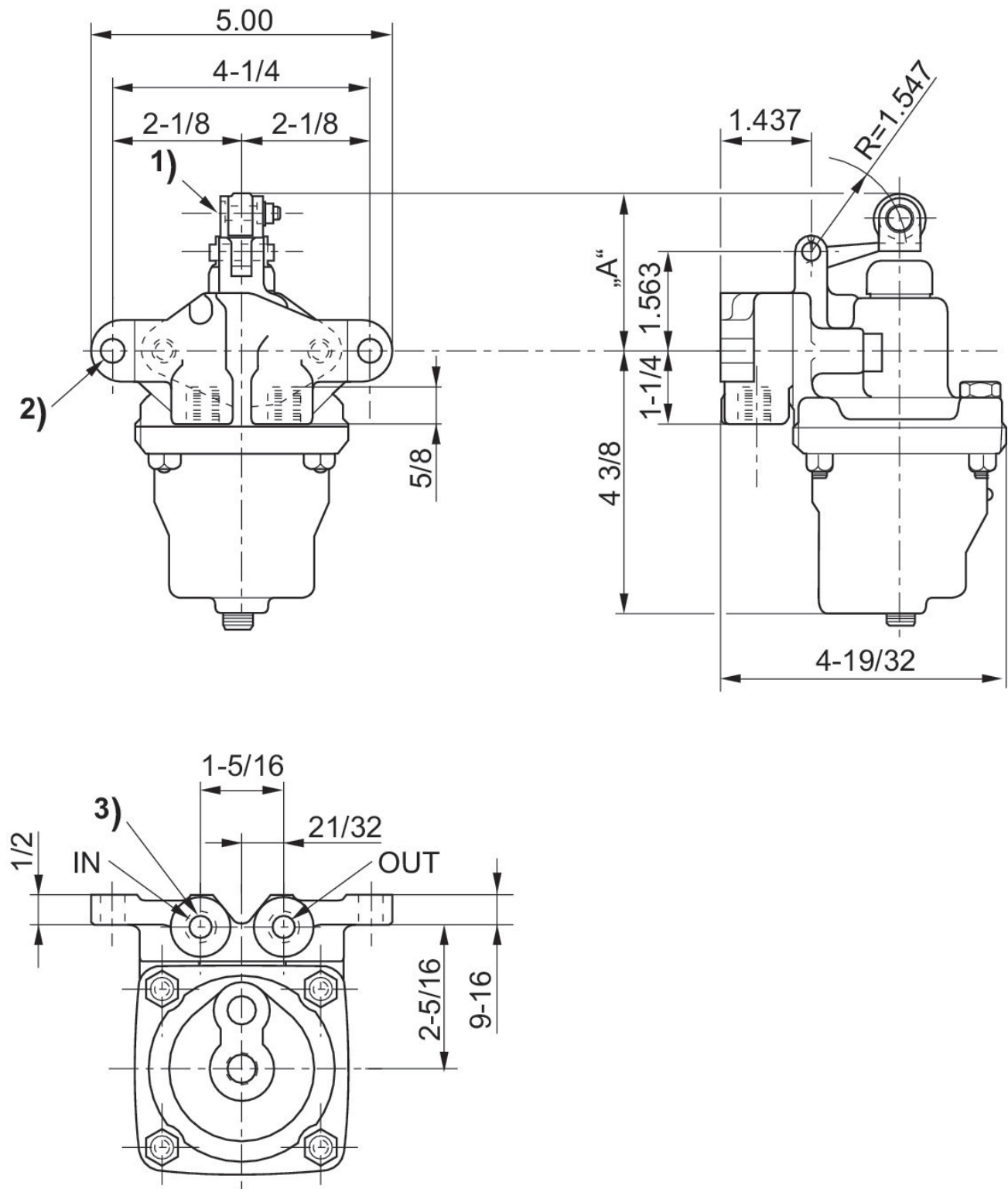
La presión de pilotaje mín. debe alcanzarse, ya que, de lo contrario, podrían producirse conexiones erróneas y, dado el caso, un fallo de válvulas.

El punto de condensación de presión se debe situar como mínimo 15 °C por debajo de la temperatura ambiental y del medio, y debe ser como máx. de 3 °C .

El contenido de aceite del aire comprimido debe permanecer constante durante toda la vida útil.

Utilice solo aceites permitidos por AVENTICS. Encontrará más información en el documento "Información técnica" (disponible en el <https://www.emerson.com/en-us/support>).

Dimensiones en pulgadas



- 1) Tornillo excéntrico de 0,031 pulgadas para un regulador de rodillo de un total de 0,062 pulgadas para preservar la medida "A" de 2,531 pulgadas
 2) agujero de fijación Ø13/32
 3) 1/4 - 18 NPTF