

## Serie H-Controlair®



### Datos técnicos

Sector

Industria

Tipo

Versión H-1

Conexión OUT - suministra presión ascendente en proporción directa para la fuerza de accionamiento del pedal.

Tipo

válvula de asiento

Elemento de accionamiento

Pedal

Conexión de aire comprimido entrada

1/4 NPT

Tipo de conexión de aire comprimido entrada

Rosca interior

conexión de aire comprimido salida

1/4 NPT

Tipo de conexión de aire comprimido salida

Rosca interior

Presión de funcionamiento mín.

0.1 bar

Presión de funcionamiento máx.

14 bar

Margen de regulación de presión min.

0.1 bar

Margen de regulación de presión max.

10.4 bar

Temperatura ambiente mín.

-40 °C

Temperatura ambiente máx.

70 °C

Temperatura del medio mín.

-40 °C

Temperatura del medio máx.

70 °C

Fluido

Aire comprimido

---

Caudal nominal Qn	900 l/min
Histéresis	< 0,1 bar
Fuerza de accionamiento mín.	90 N
Peso	2.3 kg
Material carcasa	fundición aluminio a presión
Material juntas	Caucho de acrilnitrilo butadieno
Material pedal	fundición aluminio a presión
N° de material	R431002616

## Información técnica

Conexión IN = Alimentación de presión

Conexión OUT - suministra presión ascendente en proporción directa para la fuerza de accionamiento del pedal.

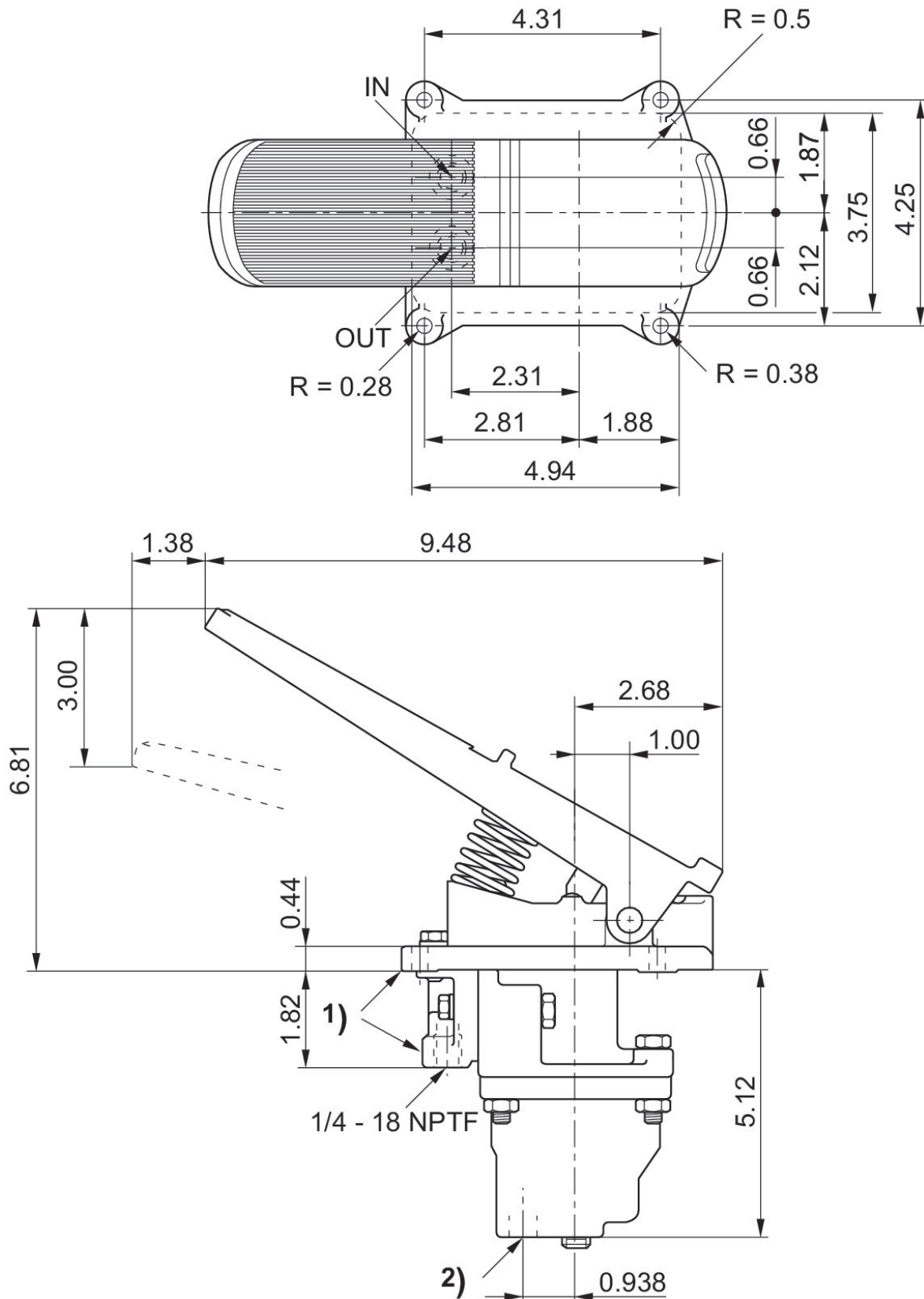
La presión de pilotaje mín. debe alcanzarse, ya que, de lo contrario, podrían producirse conexiones erróneas y, dado el caso, un fallo de válvulas.

El punto de condensación de presión se debe situar como mínimo 15 °C por debajo de la temperatura ambiental y del medio, y debe ser como máx. de 3 °C .

El contenido de aceite del aire comprimido debe permanecer constante durante toda la vida útil.

Utilice solo aceites permitidos por AVENTICS. Encontrará más información en el documento "Información técnica" (disponible en el <https://www.emerson.com/en-us/support>).

## Dimensiones en pulgadas



1) Solicitar aparte la fijación por brida y la abrazadera de tubo.  
2) a escape