

シリーズ H-Controlair®



技術データ

ブランド

型式

型式

作動エレメント

圧縮空気 ポート 入力

タイプ 圧縮空気 ポート 入力

圧縮空気ポート 出力

タイプ 圧縮空気ポート 出力

作動圧力 (最小)

作動圧力の最大値

レギュレーション範囲 min.

レギュレーション範囲 max.

最少周囲温度

最高周囲温度

最小の媒体温度

最大の媒体温度

中間

定格吐出 Qn

産業

型式 H-1

OUTポートの圧力は、ペダルにかかる力に直接的に比例して上昇します。

シート弁

ペダル

1/4 NPT

雌ねじ

1/4 NPT

雌ねじ

0.1 bar

14 bar

0.1 bar

8.6 bar

-40 °C

70 °C

-40 °C

70 °C

圧縮空気

900 l/min

シリーズ H-Controlair®

R431002615

H コント
ロールエア
®

2024-04-02

ヒステリシス	< 0,1 bar
作動 力、 最小	90 N
重量	2.3 kg
材質 ハウジング	アルミニウム加圧鋳造
材質 ガスケット	アクリルニトリル・ブタディエンゴム
材質 ペダル	アルミニウム加圧鋳造
マテリアル番号	R431002615

技術情報

IN ポート = 圧力供給

OUTポートの圧力は、ペダルにかかる力に直接的に比例して上昇します。

最小制御圧力に従ってください。従わない場合、切り換えに不備が発生し、弁が正しく機能しないおそれがあります！

圧力露点は、環境温度および媒体温度を最低 15 °C 下回る必要があります。最高温度は 3 °C です。

圧縮空気のオイル含有量は、寿命全体をとおして一定である必要があります。

AVENTICS が承認するオイルのみをお使いください。詳細は、「技術情報」という文書をご覧ください (<https://www.emerson.com/en-us/support> にございます)。

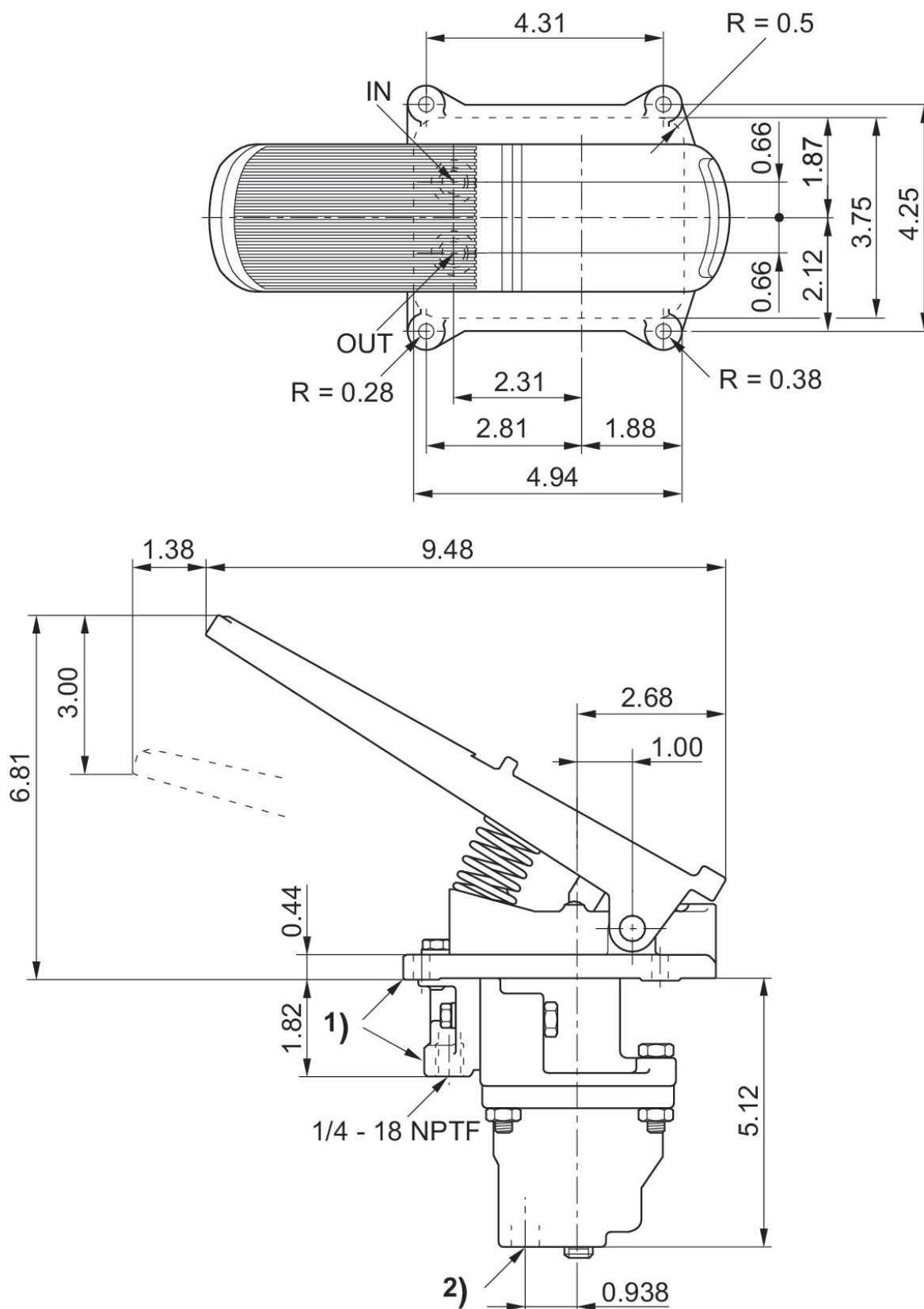
シリーズ H-Controlair®

R431002615

H コント
ロールエア
®

寸法 (インチ)

2024-04-02



- 1) フランジ取付けとチューブクリップは別途ご注文ください。
- 2) 排気