

## Serie H-Controlair®



### Dati tecnici

Settore

Industria

Tipo

Versione H-1

Raccordo OUT - fornisce pressione in aumento in rapporto diretto con la forza di azionamento sul pedale.

Tipo

valvola a magnete

Elemento di comando

Pedale

Attacco aria compressa ingresso

1/4 NPT

Tipo di raccordo aria compressa ingresso

Filettatura interna

attacco aria compressa uscita

1/4 NPT

Tipo di raccordo aria compressa uscita

Filettatura interna

Pressione di esercizio min.

0.1 bar

Pressione di esercizio max

14 bar

Campo di regolazione della temperatura min.

0.1 bar

Campo di regolazione della temperatura max.

8.6 bar

Temperatura ambiente min.

-40 °C

Temperatura ambiente max.

70 °C

Temperatura del fluido min.

-40 °C

Temperatura del fluido max.

70 °C

Fluido

Aria compressa

---

Portata nominale Qn	900 l/min
Isteresi	< 0,1 bar
forza di azionamento min.	90 N
Peso	2.3 kg
Materiale corpo	alluminio pressofuso
Materiale guarnizioni	Gomma acrilonitrile-butadiene
Materiale pedale	alluminio pressofuso
Codice	R431002615

## Informazioni tecniche

Raccordo IN = alimentazione di pressione

Raccordo OUT - fornisce pressione in aumento in rapporto diretto con la forza di azionamento sul pedale.

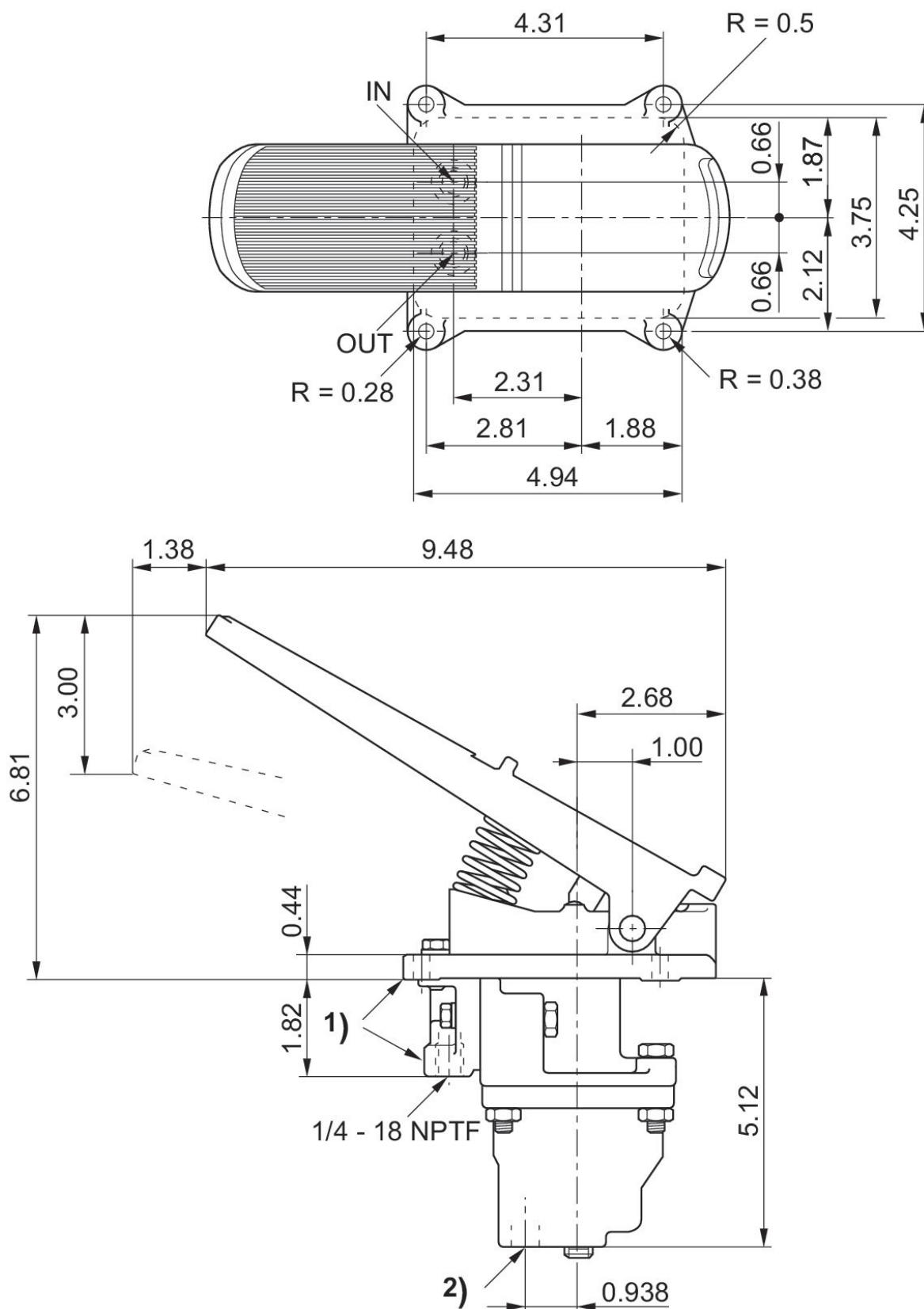
Non è consentito non raggiungere la pressione di pilotaggio min., poiché altrimenti è possibile che si verifichino commutazioni errate ed eventualmente guasti alle valvole!

Il punto di rugiada in pressione deve essere inferiore alla temperatura ambiente e a quella del fluido di almeno 15 °C e non superare il valore di 3 °C .

Il contenuto di olio dell'aria compressa deve rimanere costante per tutta la durata.

Utilizzare esclusivamente oli omologati da AVENTICS. Per maggiori informazioni consultare il documento "Informazioni tecniche" (disponibile nel <https://www.emerson.com/en-us/support>).

Dimensioni in pollici



1) Ordinare separatamente il fissaggio a flangia e la staffa per tubi.

2) di scarico