

Série H-Controlair®



Données techniques

Secteur	Industrie
Type de construction	Version H-1 L'orifice OUT fournit une pression croissante en rapport direct avec la force de commande de la pédale.
Type de construction	Distributeur à clapet
Élément de commande	Pédale
Entrée raccord d'air comprimé	1/4 NPT
Type de raccordement d'air comprimé entrée	Taraudage
Sortie raccord d'air comprimé	1/4 NPT
Type de raccordement d'air comprimé sortie	Taraudage
Pression de service min.	0.1 bar
Pression de service maxi	14 bar
Plage de réglage de la pression min.	0.1 bar
Plage de réglage de la pression max.	6.9 bar
Température ambiante min.	-40 °C
Température ambiante max.	70 °C
Température min. du fluide	-40 °C
Température max. du fluide	70 °C
Fluide	Air comprimé

Débit nominal Qn	900 l/min
Hystérèse	< 0,1 bar
Force de commande min.	90 N
Poids	2.3 kg
Matériau boîtiers	Aluminium coulé sous pression
Matériau joints	Caoutchouc nitrile (NBR)
Matériau pédale	Aluminium coulé sous pression
Référence	R431002614

Informations techniques

Orifice IN = alimentation en pression

L'orifice OUT fournit une pression croissante en rapport direct avec la force de commande de la pédale.

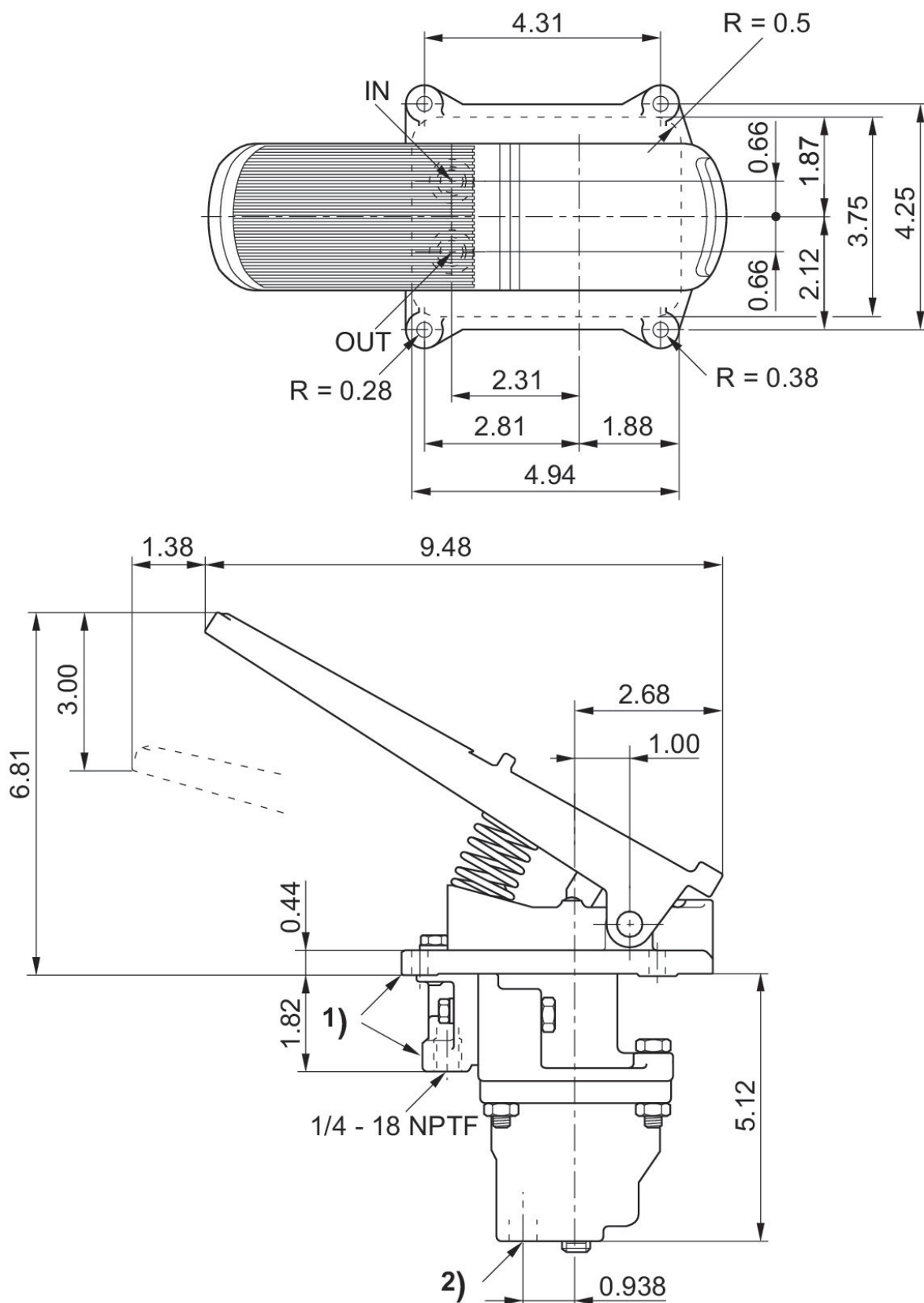
La pression de pilotage minimale min. doit être respectée, sans quoi des commutations intempestives et, le cas échéant, une panne des distributeurs sont susceptibles de se produire !

Le point de rosée sous pression doit se situer à au moins 15 °C sous la température ambiante et la température du fluide et peut atteindre max. 3 °C .

La teneur en huile de l'air comprimé doit rester constante tout au long de la durée de vie.

Exclusivement utiliser des huiles autorisées par AVENTICS. Pour de plus amples informations, se reporter au document « Informations techniques » (disponible dans le <https://www.emerson.com/en-us/support>).

Dimensions en pouce



- 1) Fixation par bride et collier à commander séparément.
2) Ouvert à l'échappement