

Série H-Controlair®



Dados técnicos

Setor

Indústria

Modelo

Versão H-1

Conexão OUT - fornece pressão ascendente em proporção direta à força de acionamento no pedal.

Modelo

válvula de assento

Elemento de acionamento

Pedal

Conexão de ar comprimido entrada

1/4 NPT

Tipo conexão de ar comprimido entrada

Rosca interna

conexão de ar comprimido saída

1/4 NPT

Tipo conexão de ar comprimido saída

Rosca interna

Pressão de operação mín.

0.1 bar

Pressão de operação máx

14 bar

Variedade de regulagem de pressão min.

0.1 bar

Variedade de regulagem de pressão max.

4.5 bar

Temperatura ambiente mín.

-40 °C

Temperatura ambiente máx.

70 °C

Temperatura mín. do#fluido.

-40 °C

Temperatura máx. do#fluido.

70 °C

Fluido

Ar comprimido

Fluxo nominal Qn	900 l/min
Histerese	< 0,1 bar
força de acionamento min.	90 N
Peso	2.3 kg
Material de caixa	alumínio fundido sob pressão
Material de vedações	Borracha de acrilonitrila butadieno
Material pedal	alumínio fundido sob pressão
N° de material	R431002613

Informações técnicas

Conexão IN = Alimentação da pressão

Conexão OUT - fornece pressão ascendente em proporção direta à força de acionamento no pedal.

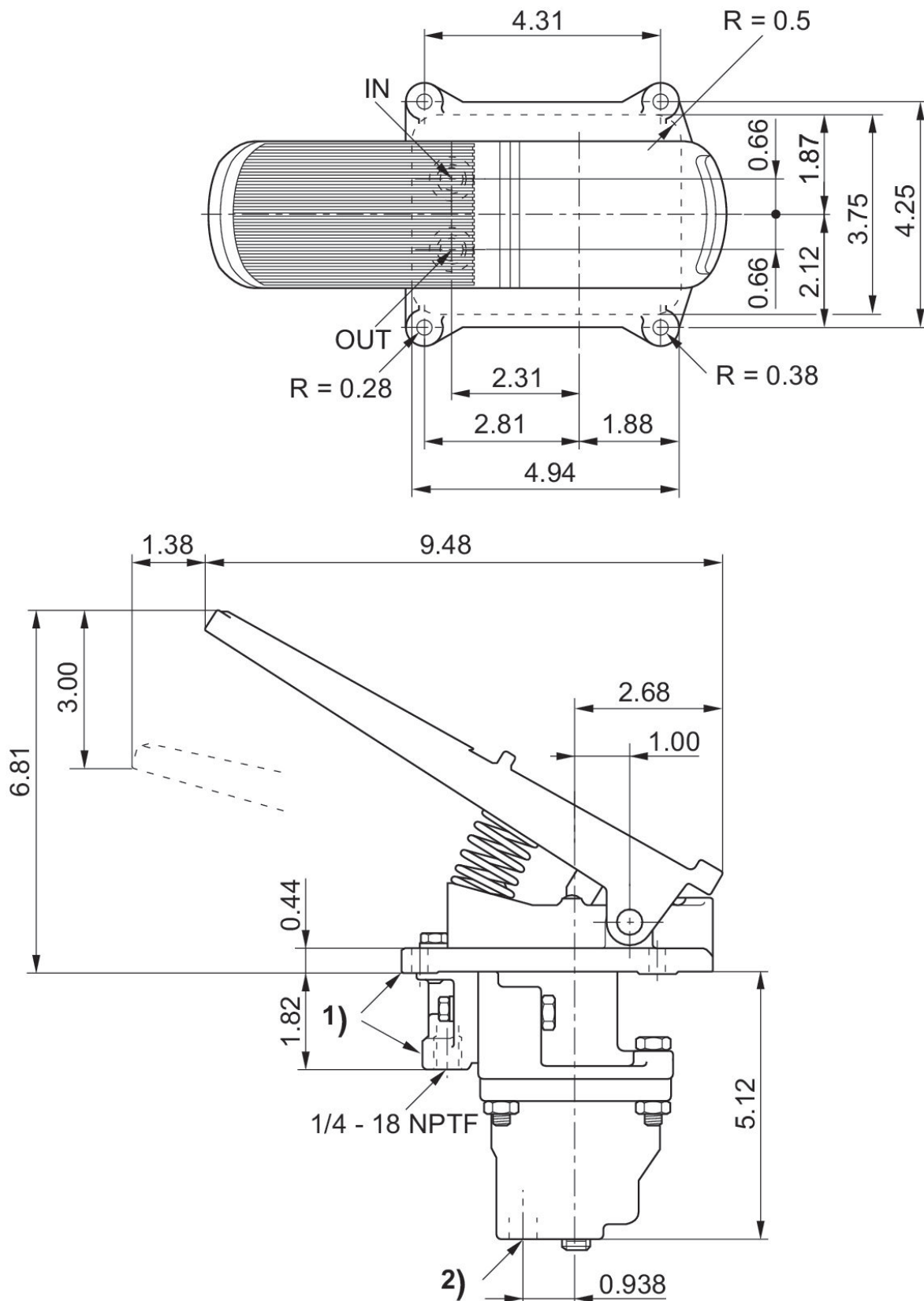
A pressão de comando mínima deve ser alcançada, caso contrário podem ser verificadas comutações incorretas e, eventualmente, falha nas válvulas!

O ponto de condensação de pressão deve ser pelo menos 15 °C abaixo da temperatura ambiente e do fluido e um máximo de 3 °C .

O teor de óleo do ar comprimido deve permanecer constante durante toda a vida útil.

Por favor, use exclusivamente óleos autorizados pela AVENTICS. Para mais informações consulte o documento "Informações técnicas" (disponíveis no <https://www.emerson.com/en-us/support>).

Dimensões em polegadas



1) Fazer o pedido da fixação de flange e braçadeira de tubo separadamente.
2) drenador