

Serie H-Controlair®



Technische Daten

Branche

Industrie

Bauart

Version H-1

OUT-Port - liefert steigenden Druck in direktem Verhältnis zur Betätigungskraft am Pedal.

Bauart

Sitzventil

Betätigungselement

Pedal

Druckluftanschluss Eingang

1/4 NPT

Typ Druckluftanschluss Eingang

Innengewinde

Druckluftanschluss Ausgang

1/4 NPT

Typ Druckluftanschluss Ausgang

Innengewinde

Betriebsdruck min.

0.1 bar

Betriebsdruck max.

14 bar

Druckregelbereich min.

0.1 bar

Druckregelbereich max.

4.5 bar

Umgebungstemperatur min.

-40 °C

Umgebungstemperatur max.

70 °C

Mediumstemperatur min.

-40 °C

Mediumstemperatur max.

70 °C

Medium

Druckluft

Nenndurchfluss Qn

900 l/min

Hysterese	< 0,1 bar
Betätigungskraft min.	90 N
Gewicht	2.3 kg
Werkstoff Gehäuse	Aluminium-Druckguss
Werkstoff Dichtungen	Acrylnitril-Butadien-Kautschuk
Werkstoff Pedal	Aluminium-Druckguss
Materialnummer	R431002613

Technische Informationen

IN Port = Druckversorgung

OUT-Port - liefert steigenden Druck in direktem Verhältnis zur Betätigungskraft am Pedal.

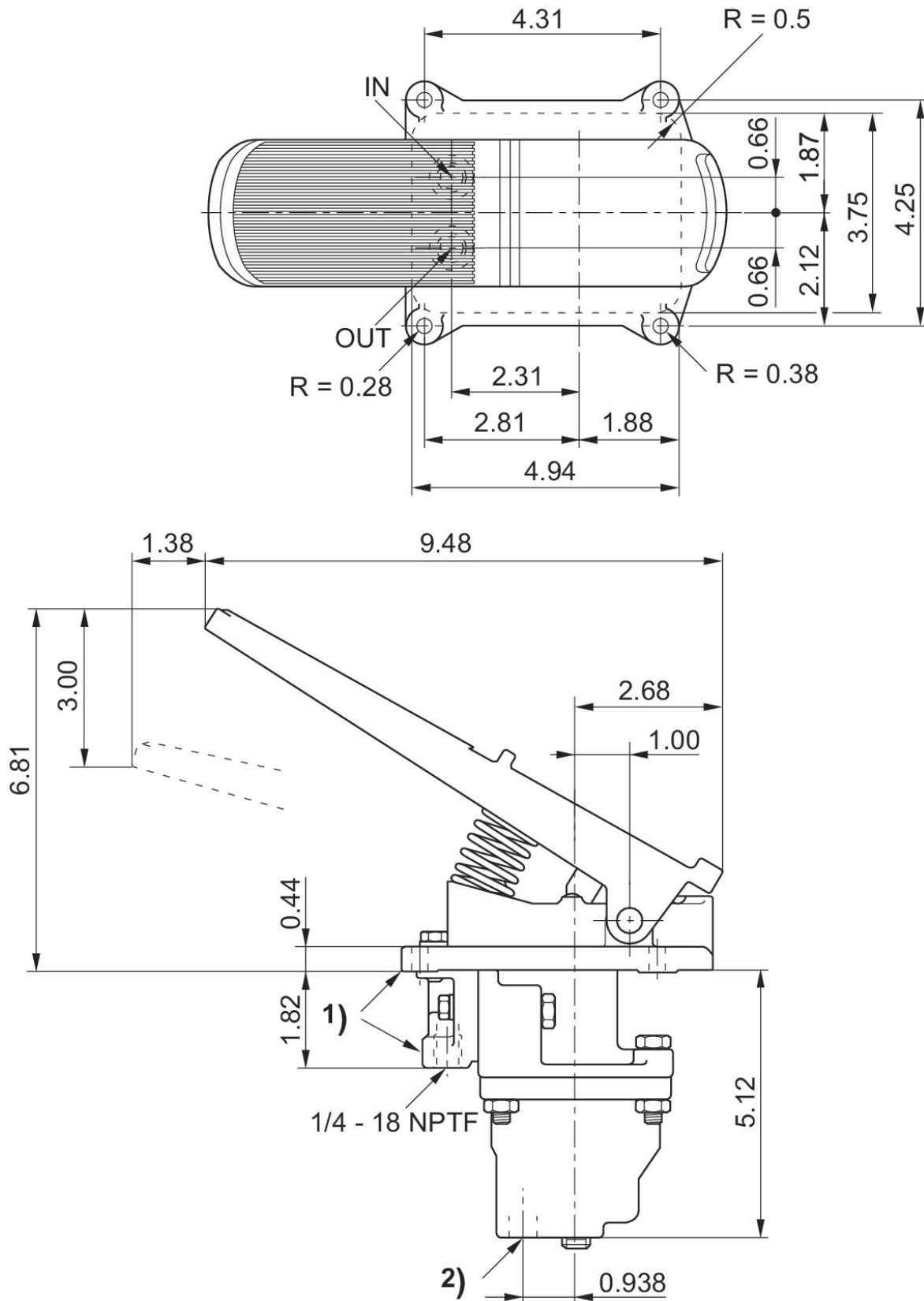
Der min. Steuerdruck darf nicht unterschritten werden, da es sonst zu Fehlschaltungen und ggf. Ventilausfall kommen kann!

Der Drucktaupunkt muss mindestens 15 °C unter der Umgebungs- und Mediumstemperatur liegen und darf max. 3 °C betragen.

Der Ölgehalt der Druckluft muss über die gesamte Lebensdauer konstant bleiben.

Verwenden Sie ausschließlich von AVENTICS zugelassene Öle. Weitere Informationen finden Sie im Dokument „Technische Informationen“ (erhältlich im <https://www.emerson.com/de-de/support>).

Abmessungen in inch



1) Flanschbefestigung und Rohrschelle separat bestellen.
2) entlüftend