

AVENTICS Serie M Plus Manuell betätigte Druckregelventile



Technische Daten

Branche	Industrie
Bauart	ME-2 ME-2-F
Bauart	Sitzventil
Bauart	ME-2
Druckluftanschluss Eingang	1/8-27 NPTF
Druckluftanschluss Ausgang	1/8-27 NPTF
Druckregelbereich min.	0 bar
Druckregelbereich max.	6.9 bar
Umgebungstemperatur min.	-40 °C
Umgebungstemperatur max.	71 °C
Mediumstemperatur min.	-40 °C
Mediumstemperatur max.	71 °C
Medium	Druckluft
Max. Partikelgröße	50 µm
Ölgehalt der Druckluft min.	0 mg/m³
Ölgehalt der Druckluft max.	1 mg/m³
Gewicht	1.2 kg
Materialnummer	R431000674

Technische Informationen

Das Ventil M-2 ist ein durch einen Hebel betätigtes 3-Wege-Druckregelventil. Der Ausgangsdruck wird je nach Hebelstellung am Ausgang erhöht, verringert oder aufrechterhalten. Wenn der Hebel im Uhrzeigersinn bewegt wird, erhöht sich der Druck (Sicht auf Hebelseite des Ventils). Der Ausgangsdruck wird für die Position, in der der Hebel verbleibt, aufrechterhalten.

Der min. Steuerdruck darf nicht unterschritten werden, da es sonst zu Fehlschaltungen und ggf. Ventilausfall kommen kann!

Der Drucktaupunkt muss mindestens 15 °C unter der Umgebungs- und Mediumstemperatur liegen und darf max. 3 °C betragen.

Der Ölgehalt der Druckluft muss über die gesamte Lebensdauer konstant bleiben.

Verwenden Sie ausschließlich von AVENTICS zugelassene Öle. Weitere Informationen finden Sie im Dokument „Technische Informationen“ (erhältlich im <https://www.emerson.com/de-de/support>).

Druckregelventile, Serie M Plus™

R431000674

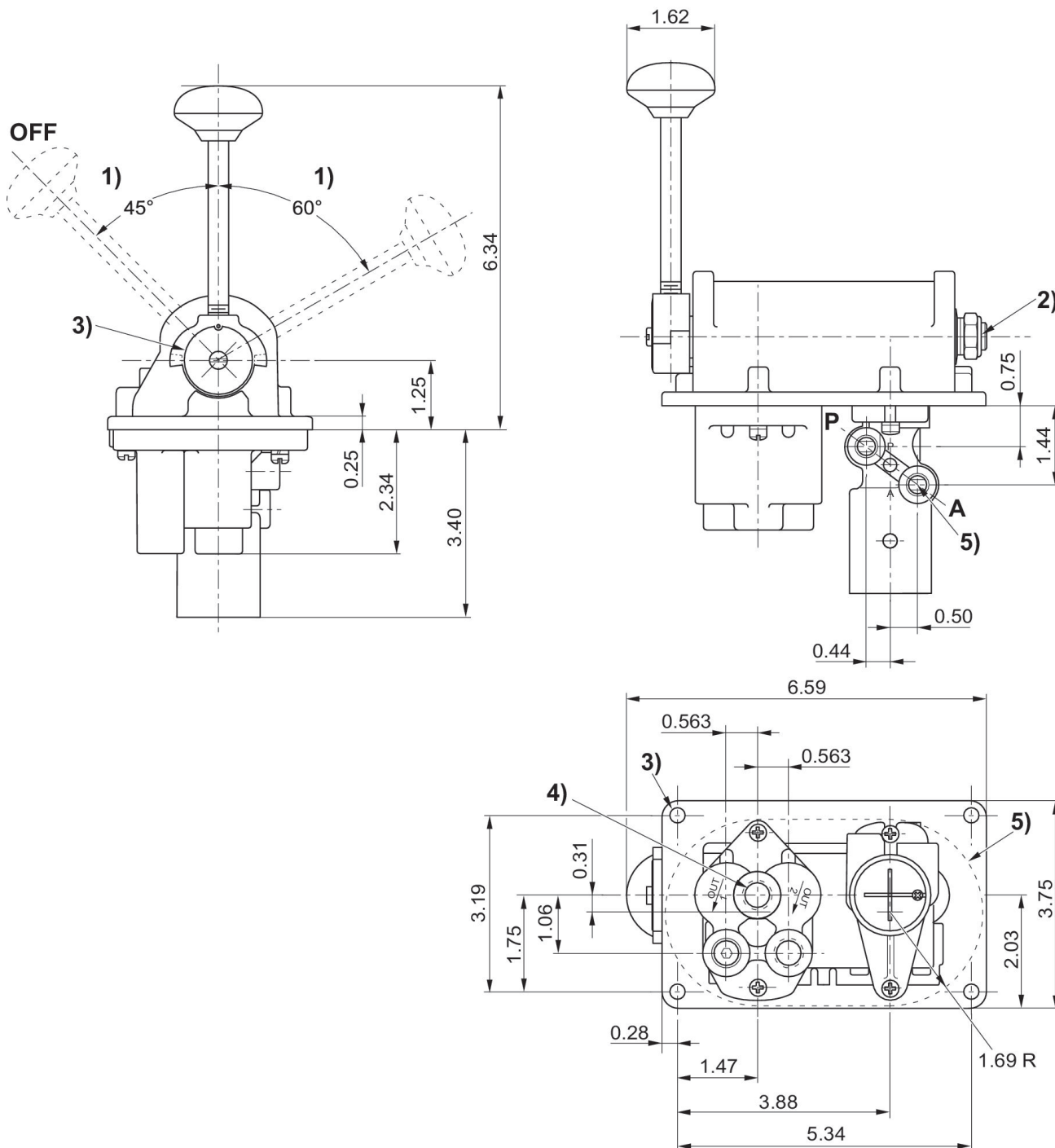
Druckregelventile,

Serie M

Plus™

Abmessungen in inch

2024-03-04



- 1) Druckbereich
- 2) Reibbremseneinstellung
- 3) Durchmesser 0.281 (4) Stellen
- 4) 1/4 - 18 NPTF
- 5) Schalttafelbohrung