

AVENTICS Serie M Plus Manuell betätigte Druckregelventile



Technische Daten

Branche	Industrie
Bauart	MC-2 MC-2-F
Bauart	Sitzventil
Bauart	MC-2-F
Druckluftanschluss Eingang	1/8-27 NPTF
Druckluftanschluss Ausgang	1/8-27 NPTF
Betriebsdruck min.	0 bar
Betriebsdruck max.	10.3 bar
Druckregelbereich min.	0 bar
Druckregelbereich max.	6.9 bar
Umgebungstemperatur min.	-40 °C
Umgebungstemperatur max.	71 °C
Mediumstemperatur min.	-40 °C
Mediumstemperatur max.	71 °C
Medium	Druckluft
Max. Partikelgröße	50 µm
Ölgehalt der Druckluft min.	0 mg/m ³
Ölgehalt der Druckluft max.	1 mg/m ³
Gewicht	1.2 kg

Druckregelventile, Serie M Plus™

R431000669

Druckregelventile,
Serie M
Plus™

Materialnummer

R431000669

2024-03-04

Technische Informationen

Der min. Steuerdruck darf nicht unterschritten werden, da es sonst zu Fehlschaltungen und ggf. Ventilausfall kommen kann!

Der Drucktaupunkt muss mindestens 15 °C unter der Umgebungs- und Mediumstemperatur liegen und darf max. 3 °C betragen.

Der Ölgehalt der Druckluft muss über die gesamte Lebensdauer konstant bleiben.

Verwenden Sie ausschließlich von AVENTICS zugelassene Öle. Weitere Informationen finden Sie im Dokument „Technische Informationen“ (erhältlich im <https://www.emerson.com/de-de/support>).

Druckregelventile, Serie M Plus™

R431000669

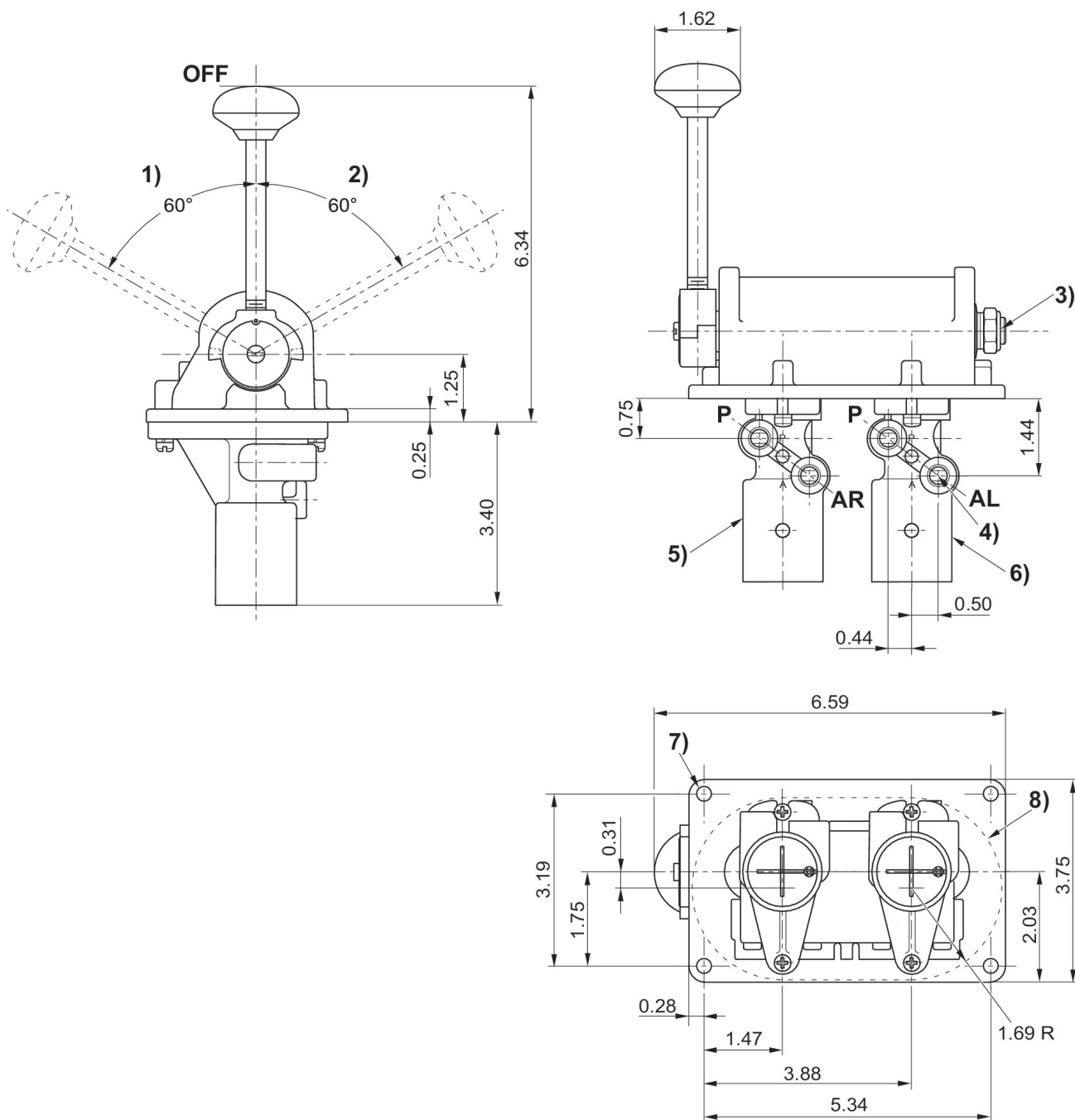
Druckregelventile,

Serie M

Plus™

Abmessungen in inch

2024-03-04



- 1) Ventil # 1, 2) Ventil # 2
- 3) Reibbremseneinstellung
- 4) 1/8-27 NPTF
- 5) Ventil # 1, 6) Ventil # 2
- 7) Durchmesser 0.281 (4) Stellen
- 8) Schalttafelbohrung