

## AVENTICS Serie M Plus Manuell betätigte Druckregelventile



### Technische Daten

|                             |                     |
|-----------------------------|---------------------|
| Branche                     | Industrie           |
| Bauart                      | MC-2<br>MC-2-F      |
| Bauart                      | Sitzventil          |
| Bauart                      | MC-2-F              |
| Druckluftanschluss Eingang  | 1/8-27 NPTF         |
| Druckluftanschluss Ausgang  | 1/8-27 NPTF         |
| Betriebsdruck min.          | 0 bar               |
| Betriebsdruck max.          | 10.3 bar            |
| Druckregelbereich min.      | 0 bar               |
| Druckregelbereich max.      | 4.1 bar             |
| Umgebungstemperatur min.    | -40 °C              |
| Umgebungstemperatur max.    | 71 °C               |
| Mediumstemperatur min.      | -40 °C              |
| Mediumstemperatur max.      | 71 °C               |
| Medium                      | Druckluft           |
| Max. Partikelgröße          | 50 µm               |
| Ölgehalt der Druckluft min. | 0 mg/m <sup>3</sup> |
| Ölgehalt der Druckluft max. | 1 mg/m <sup>3</sup> |
| Gewicht                     | 1.2 kg              |

# Druckregelventile, Serie M Plus™

R431000668

Druckregelventile,  
Serie M  
Plus™

Materialnummer

R431000668

2024-03-04

## Technische Informationen

Der min. Steuerdruck darf nicht unterschritten werden, da es sonst zu Fehlschaltungen und ggf. Ventilausfall kommen kann!

Der Drucktaupunkt muss mindestens 15 °C unter der Umgebungs- und Mediumstemperatur liegen und darf max. 3 °C betragen.

Der Ölgehalt der Druckluft muss über die gesamte Lebensdauer konstant bleiben.

Verwenden Sie ausschließlich von AVENTICS zugelassene Öle. Weitere Informationen finden Sie im Dokument „Technische Informationen“ (erhältlich im <https://www.emerson.com/de-de/support>).

# Druckregelventile, Serie M Plus™

R431000668

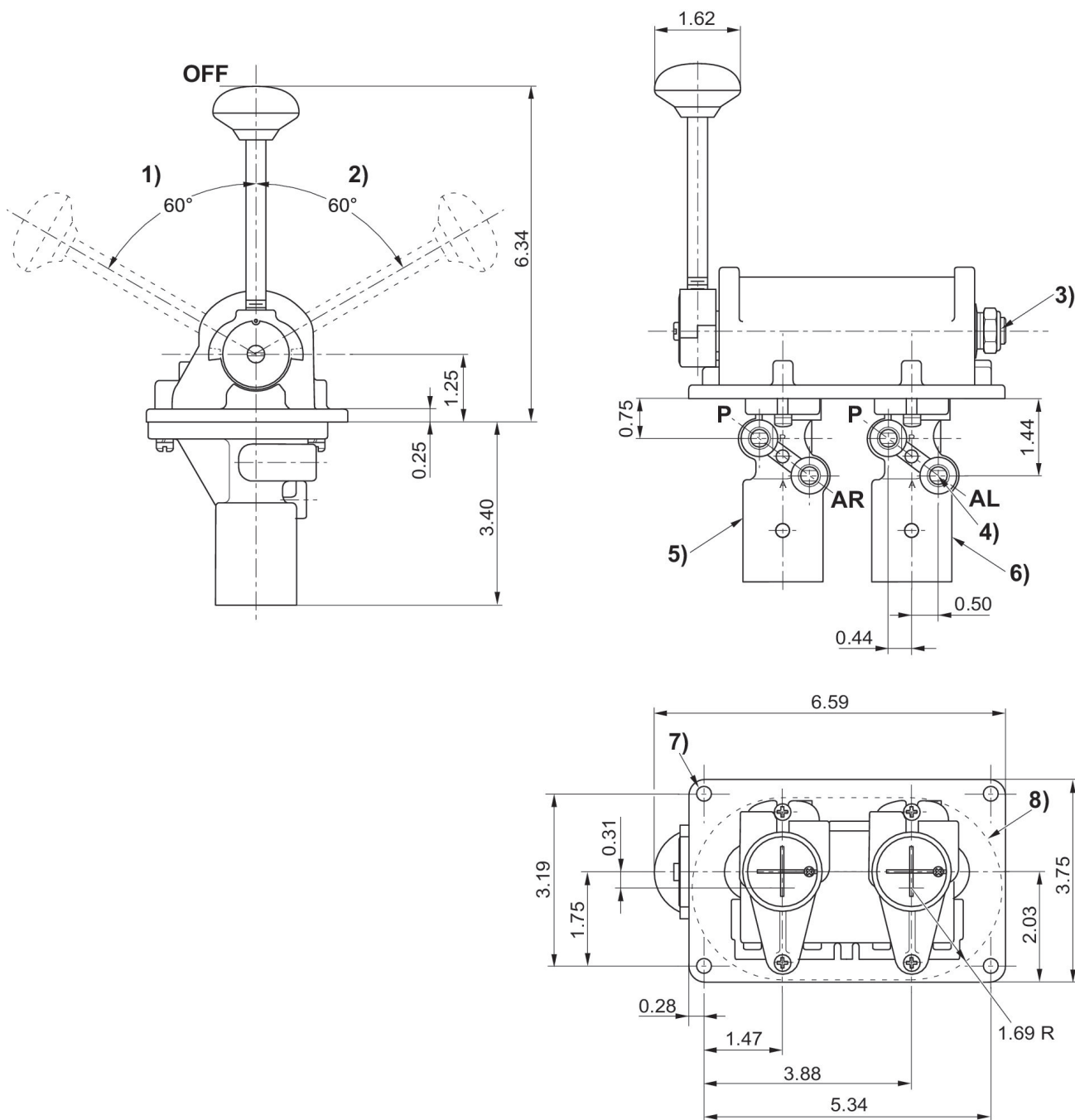
Druckregelventile,

Serie M

Plus™

Abmessungen in inch

2024-03-04



- 1) Ventil # 1, 2) Ventil # 2
- 3) Reibbremseneinstellung
- 4) 1/8-27 NPTF
- 5) Ventil # 1, 6) Ventil # 2
- 7) Durchmesser 0.281 (4) Stellen
- 8) Schalttafelbohrung