

Válvulas reguladoras de pressão, Série M Plus™

R431000667

Válvulas
reguladoras
de pressão,
Série M
Plus™

AVENTICS série M Plus Reguladores de pressão com operação manual



Dados técnicos

Setor	Indústria
Modelo	M-5
Modelo	válvula de assento
Conexão de ar comprimido entrada	1/8-27 NPTF
conexão de ar comprimido saída	1/8-27 NPTF
Pressão de operação mín.	0 bar
Pressão de operação máx.	10.3 bar
Variedade de regulagem de pressão min.	0 bar
Variedade de regulagem de pressão max.	6.9 bar
Temperatura ambiente mín.	-40 °C
Temperatura ambiente máx.	71 °C
Temperatura mín. do#fluido.	-40 °C
Temperatura máx. do#fluido.	71 °C
Fluido	Ar comprimido
Tamanho máx. da partícula	50 µm
Teor de óleo do ar comprimido min.	0 mg/m³
Teor de óleo do ar comprimido máx.	1 mg/m³
Fluxo nominal Qn	200 l/min
Peso	0.75 kg

Válvulas reguladoras de pressão, Série M Plus™

R431000667

Válvulas
reguladoras
de pressão,
Série M
Plus™

Nº de material

R431000667

2024-03-04

Informações técnicas

A pressão de comando mínima deve ser alcançada, caso contrário podem ser verificadas comutações incorretas e, eventualmente, falha nas válvulas!

O ponto de condensação de pressão deve ser pelo menos 15 °C abaixo da temperatura ambiente e do fluido e um máximo de 3 °C .

O teor de óleo do ar comprimido deve permanecer constante durante toda a vida útil.

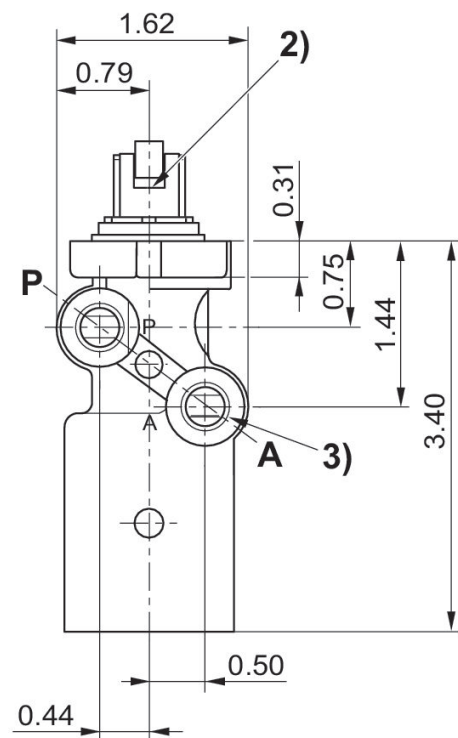
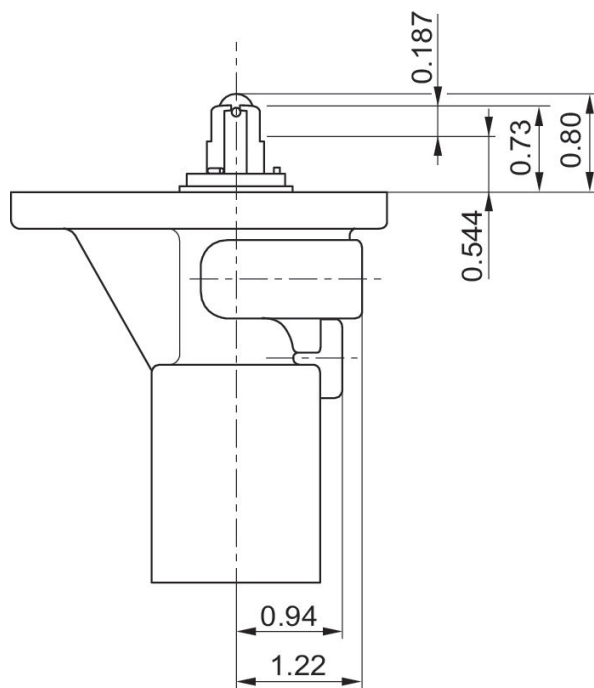
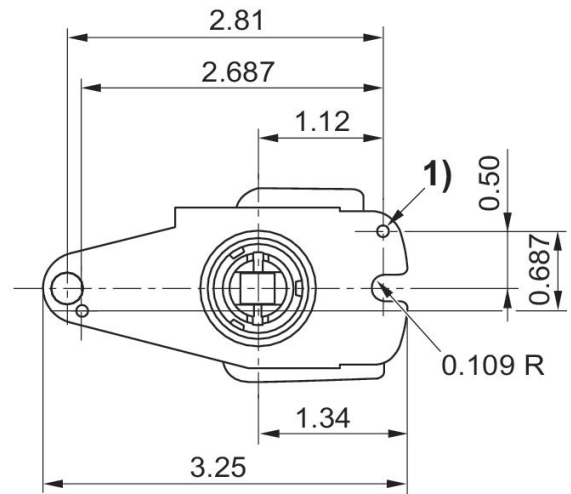
Por favor, use exclusivamente óleos autorizados pela AVENTICS. Para mais informações consulte o documento "Informações técnicas" (disponíveis no <https://www.emerson.com/en-us/support>).

Válvulas reguladoras de pressão, Série M Plus™

R431000667

Válvulas reguladoras de pressão, Série M Plus™

Dimensões em polegadas



- 1) Diâmetro 0,90 (2) posições, profundidade 0,06
- 2) exaustão de ar
- 3) 1/8-27 NPTF