

AVENTICS Serie M Plus Manuell betätigte Druckregelventile



Technische Daten

Branche	Industrie
Bauart	M-5
Bauart	Sitzventil
Druckluftanschluss Eingang	1/8-27 NPTF
Druckluftanschluss Ausgang	1/8-27 NPTF
Betriebsdruck min.	0 bar
Betriebsdruck max.	10.3 bar
Druckregelbereich min.	0 bar
Druckregelbereich max.	6.9 bar
Umgebungstemperatur min.	-40 °C
Umgebungstemperatur max.	71 °C
Mediumstemperatur min.	-40 °C
Mediumstemperatur max.	71 °C
Medium	Druckluft
Max. Partikelgröße	50 µm
Ölgehalt der Druckluft min.	0 mg/m³
Ölgehalt der Druckluft max.	1 mg/m³
Nenndurchfluss Qn	200 l/min
Gewicht	0.75 kg

Druckregelventile, Serie M Plus™

R431000667

Druckregelventile,
Serie M
Plus™

Materialnummer

R431000667

2024-03-04

Technische Informationen

Der min. Steuerdruck darf nicht unterschritten werden, da es sonst zu Fehlschaltungen und ggf. Ventilausfall kommen kann!

Der Drucktaupunkt muss mindestens 15 °C unter der Umgebungs- und Mediumstemperatur liegen und darf max. 3 °C betragen.

Der Ölgehalt der Druckluft muss über die gesamte Lebensdauer konstant bleiben.

Verwenden Sie ausschließlich von AVENTICS zugelassene Öle. Weitere Informationen finden Sie im Dokument „Technische Informationen“ (erhältlich im <https://www.emerson.com/de-de/support>).

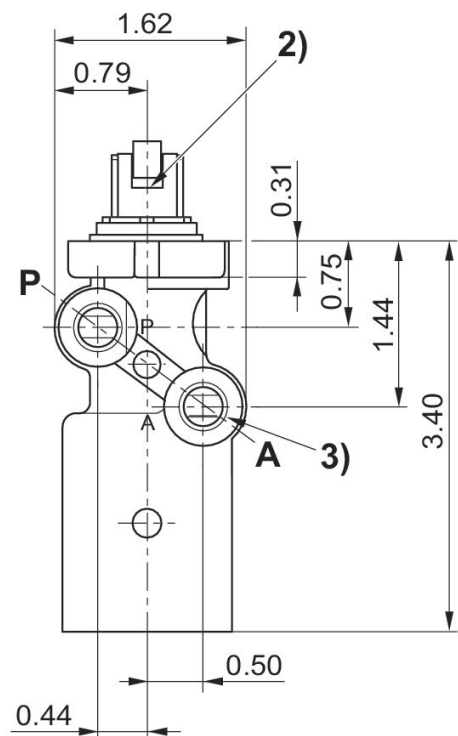
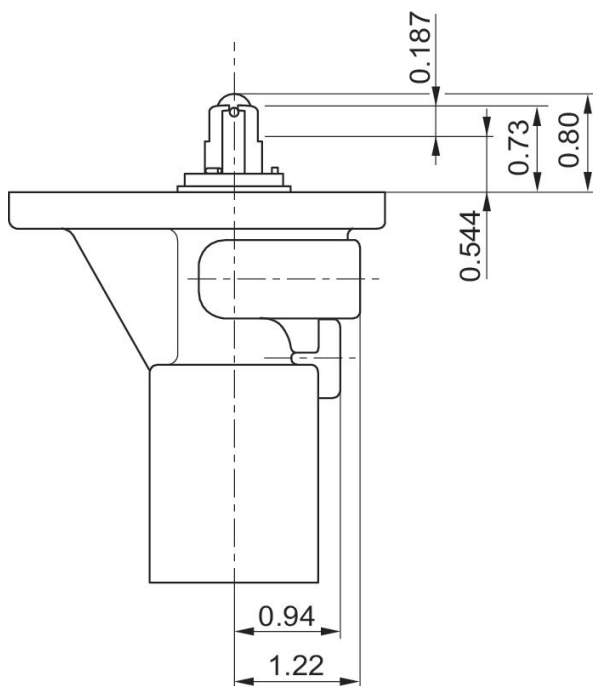
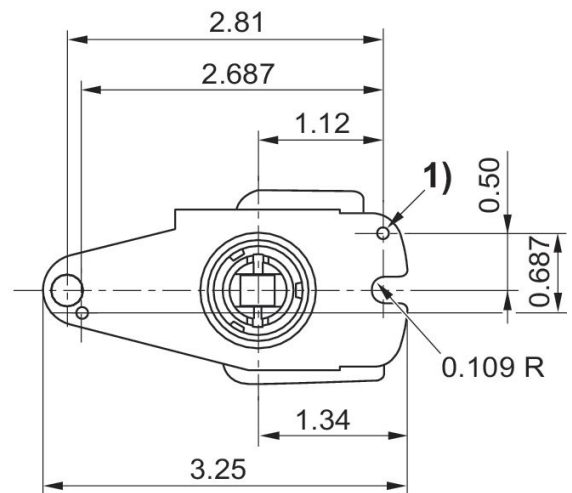
Druckregelventile, Serie M Plus™

R431000667

Druckregelventile,
Serie M
Plus™

Abmessungen in inch

2024-03-04



- 1) Durchmesser 0,90 (2) Stellen, Tiefe 0,06
- 2) Entlüftung
- 3) 1/8-27 NPTF