

# Válvulas reguladoras de presión, Serie M Plus™

R431000666

Válvulas  
reguladoras  
de presión,  
Serie M  
Plus™

**Reguladores de presión pilotados  
manualmente AVENTICS serie M Plus**



## Datos técnicos

Sector	Industria
Tipo	M-5
Tipo	válvula de asiento
Conexión de aire comprimido entrada	1/8-27 NPTF
conexión de aire comprimido salida	1/8-27 NPTF
Presión de funcionamiento mín.	0 bar
Presión de funcionamiento máx.	10.3 bar
Margen de regulación de presión min.	0 bar
Margen de regulación de presión max.	4.1 bar
Temperatura ambiente mín.	-40 °C
Temperatura ambiente máx.	71 °C
Temperatura del medio mín.	-40 °C
Temperatura del medio máx.	71 °C
Fluido	Aire comprimido
Tamaño de partículas máx.	50 µm
Contenido de aceite del aire comprimido min.	0 mg/m <sup>3</sup>
Contenido de aceite del aire comprimido máx.	1 mg/m <sup>3</sup>
Caudal nominal Qn	200 l/min
Peso	0.75 kg

# Válvulas reguladoras de presión, Serie M Plus™

R431000666

Válvulas  
reguladoras  
de presión,  
Serie M  
Plus™

N° de material

R431000666

2024-03-04

## Información técnica

La presión de pilotaje mín. debe alcanzarse, ya que, de lo contrario, podrían producirse conexiones erróneas y, dado el caso, un fallo de válvulas.

El punto de condensación de presión se debe situar como mínimo 15 °C por debajo de la temperatura ambiental y del medio, y debe ser como máx. de 3 °C .

El contenido de aceite del aire comprimido debe permanecer constante durante toda la vida útil.

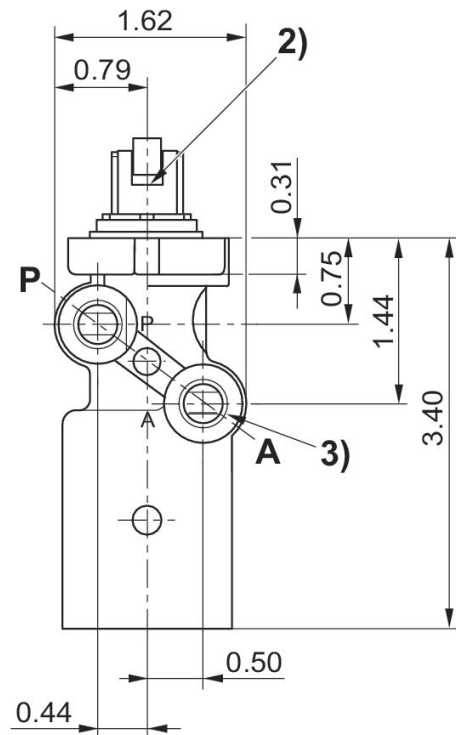
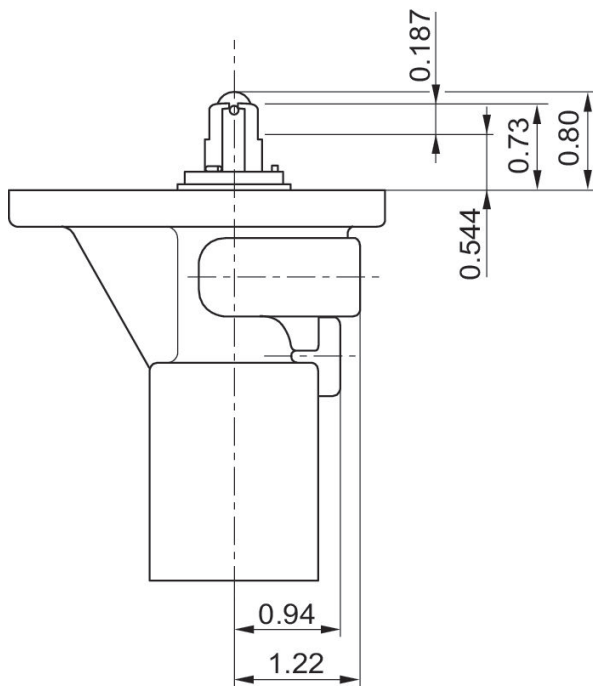
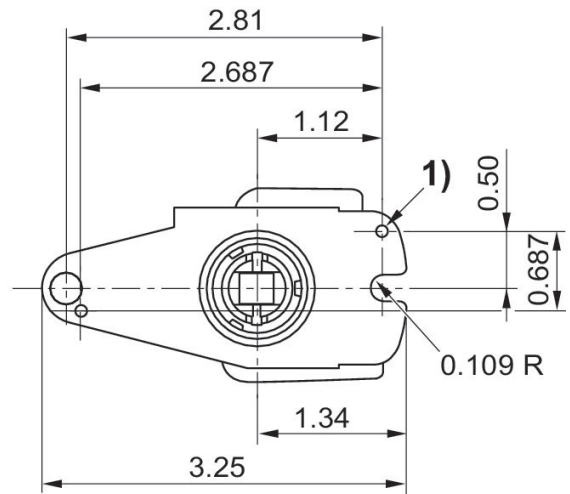
Utilice solo aceites permitidos por AVENTICS. Encontrará más información en el documento "Información técnica" (disponible en el <https://www.emerson.com/en-us/support>).

# Válvulas reguladoras de presión, Serie M Plus™

R431000666

Válvulas reguladoras de presión, Serie M Plus™

Dimensiones en pulgadas



- 1) Diámetro de 0,90 (2) posiciones, profundidad de 0,06
- 2) Escape
- 3) 1/8-27 NPTF