

Válvulas reguladoras de pressão, Série M Plus™

R431000666

Válvulas
reguladoras
de pressão,
Série M
Plus™

AVENTICS série M Plus Reguladores de pressão com operação manual



Dados técnicos

| | |
|--|--------------------|
| Setor | Indústria |
| Modelo | M-5 |
| Modelo | válvula de assento |
| Conexão de ar comprimido entrada | 1/8-27 NPTF |
| conexão de ar comprimido saída | 1/8-27 NPTF |
| Pressão de operação mín. | 0 bar |
| Pressão de operação máx. | 10.3 bar |
| Variedade de regulagem de pressão min. | 0 bar |
| Variedade de regulagem de pressão max. | 4.1 bar |
| Temperatura ambiente mín. | -40 °C |
| Temperatura ambiente máx. | 71 °C |
| Temperatura mín. do#fluido. | -40 °C |
| Temperatura máx. do#fluido. | 71 °C |
| Fluido | Ar comprimido |
| Tamanho máx. da partícula | 50 µm |
| Teor de óleo do ar comprimido min. | 0 mg/m³ |
| Teor de óleo do ar comprimido máx. | 1 mg/m³ |
| Fluxo nominal Qn | 200 l/min |
| Peso | 0.75 kg |

Válvulas reguladoras de pressão, Série M Plus™

R431000666

Válvulas
reguladoras
de pressão,
Série M
Plus™

Nº de material

R431000666

2024-03-05

Informações técnicas

A pressão de comando mínima deve ser alcançada, caso contrário podem ser verificadas comutações incorretas e, eventualmente, falha nas válvulas!

O ponto de condensação de pressão deve ser pelo menos 15 °C abaixo da temperatura ambiente e do fluido e um máximo de 3 °C .

O teor de óleo do ar comprimido deve permanecer constante durante toda a vida útil.

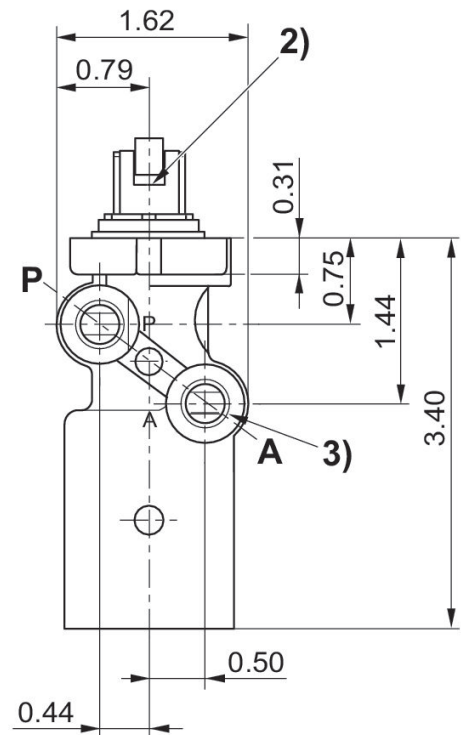
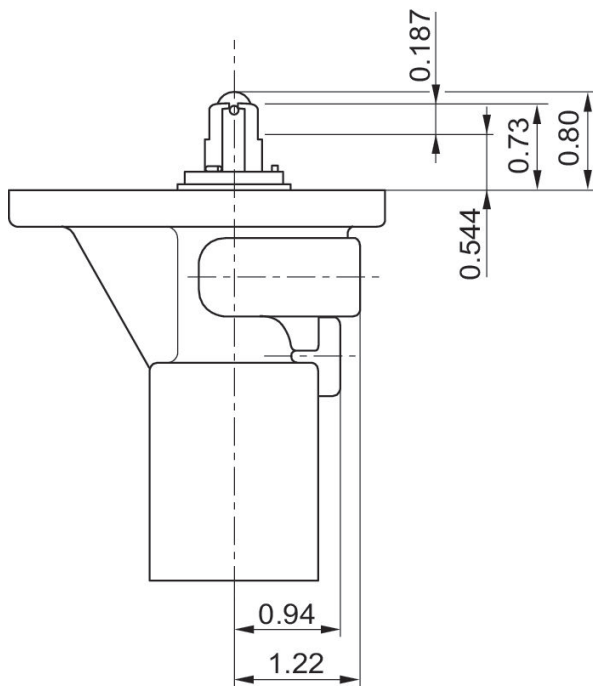
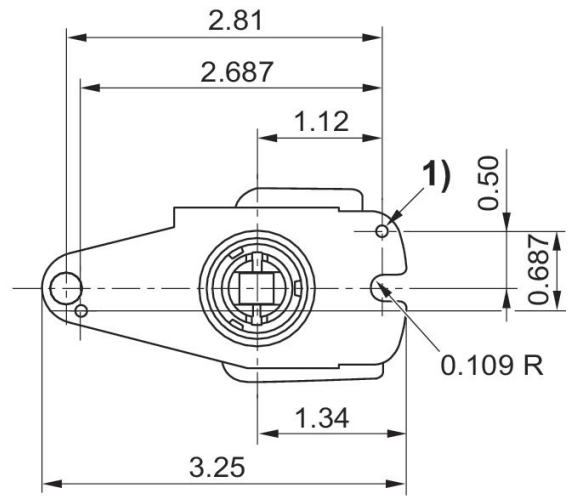
Por favor, use exclusivamente óleos autorizados pela AVENTICS. Para mais informações consulte o documento "Informações técnicas" (disponíveis no <https://www.emerson.com/en-us/support>).

Válvulas reguladoras de pressão, Série M Plus™

R431000666

Válvulas reguladoras de pressão, Série M Plus™

Dimensões em polegadas



- 1) Diâmetro 0,90 (2) posições, profundidade 0,06
- 2) exaustão de ar
- 3) 1/8-27 NPTF