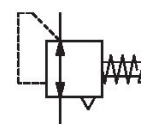


## AVENTICS M Plus シリーズ 手動操作圧力レギュレータ



### 技術データ

ブランチ

型式

型式

圧縮空気 ポート 入力

圧縮空気ポート 出力

作動圧力 (最小)

作動圧力の最大値

レギュレーション範囲 min.

レギュレーション範囲 max.

最少周囲温度

最高周囲温度

最小の媒体温度

最大の媒体温度

中間

最大粒子サイズ

圧縮空気のオイル含有量 最小

圧縮空気のオイル含有量 最大

定格吐出 Qn

重量

産業

弁フットペダル

M-1

シート弁

1/8-27 NPTF

1/8-27 NPTF

0 bar

10.3 bar

0 bar

6.8 bar

-40 °C

71 °C

-40 °C

71 °C

圧縮空気

50 µm

0 mg/m<sup>3</sup>

1 mg/m<sup>3</sup>

200 l/min

0.75 kg

## 技術情報

最小制御圧力に従ってください。従わない場合、切り換えに不備が発生し、弁が正しく機能しないおそれがあります！

圧力露点は、環境温度および媒体温度を最低 15 °C 下回る必要があります。最高温度は 3 °C です。

圧縮空気のオイル含有量は、寿命全体をとおして一定である必要があります。

AVENTICS が承認するオイルのみをお使いください。詳細は、「技術情報」という文書をご覧ください ( <https://www.emerson.com/en-us/support> にございます)。

# 調圧弁, シリーズ M Plus™

R431000663

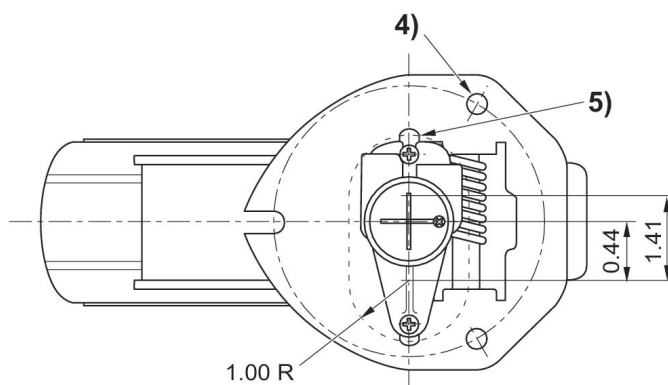
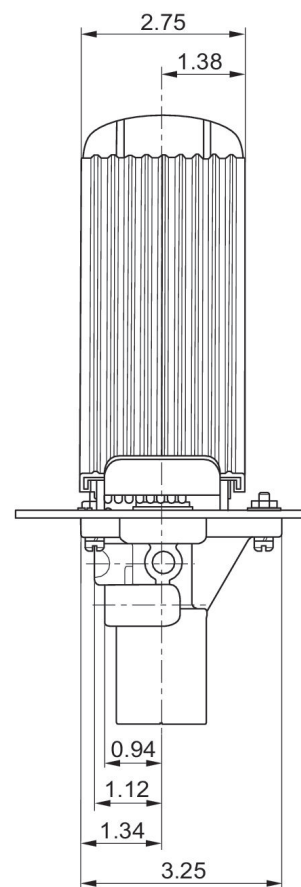
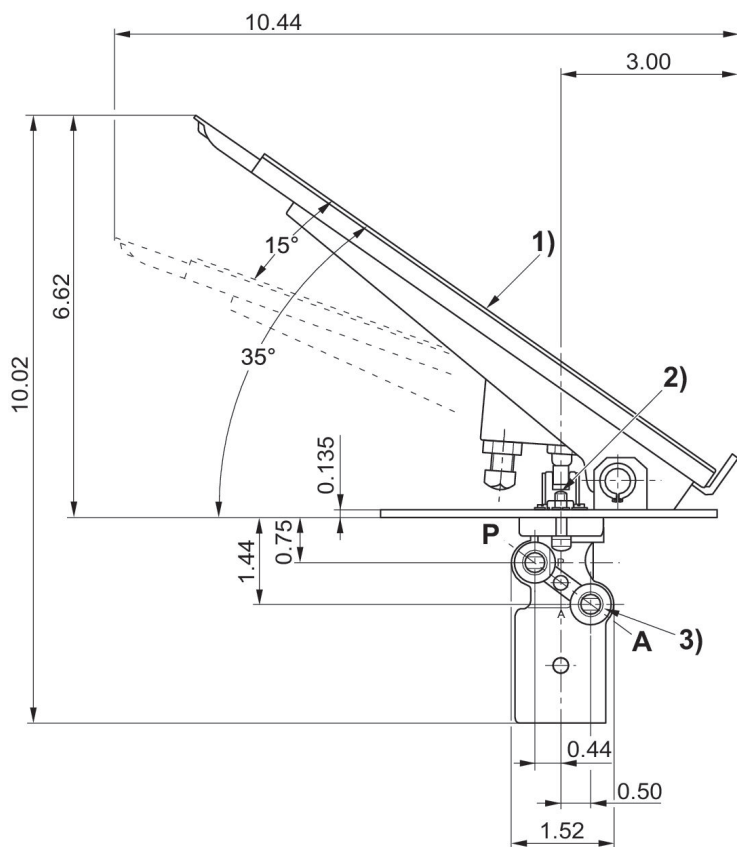
調圧弁, シ

リーズ M

Plus™

## 寸法 (インチ)

2024-03-04



- 1) ペダル
- 2) 排気
- 3) 1/8-27 NPTF
- 4) 中心間の直径4.50上で等間隔の3か所を通じた直径0.34。
- 5) パネル穴 直径