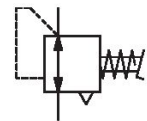


## AVENTICS Serie M Plus Manuell betätigte Druckregelventile



### Technische Daten

Branche	Industrie
Bauart	Fußbetätigung Ventil M-1
Bauart	Sitzventil
Druckluftanschluss Eingang	1/8-27 NPTF
Druckluftanschluss Ausgang	1/8-27 NPTF
Betriebsdruck min.	0 bar
Betriebsdruck max.	10.3 bar
Druckregelbereich min.	0 bar
Druckregelbereich max.	6.8 bar
Umgebungstemperatur min.	-40 °C
Umgebungstemperatur max.	71 °C
Mediumtemperatur min.	-40 °C
Mediumtemperatur max.	71 °C
Medium	Druckluft
Max. Partikelgröße	50 µm
Ölgehalt der Druckluft min.	0 mg/m³
Ölgehalt der Druckluft max.	1 mg/m³
Nenndurchfluss Qn	200 l/min
Gewicht	0.75 kg

# Druckregelventile, Serie M Plus™

R431000663

Druckregelventile,  
Serie M  
Plus™

Materialnummer

R431000663

2024-03-04

## Technische Informationen

Der min. Steuerdruck darf nicht unterschritten werden, da es sonst zu Fehlschaltungen und ggf. Ventilausfall kommen kann!

Der Drucktaupunkt muss mindestens 15 °C unter der Umgebungs- und Mediumstemperatur liegen und darf max. 3 °C betragen.

Der Ölgehalt der Druckluft muss über die gesamte Lebensdauer konstant bleiben.

Verwenden Sie ausschließlich von AVENTICS zugelassene Öle. Weitere Informationen finden Sie im Dokument „Technische Informationen“ (erhältlich im <https://www.emerson.com/de-de/support>).

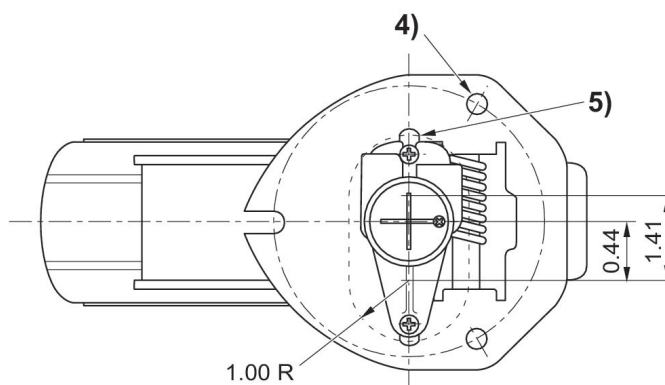
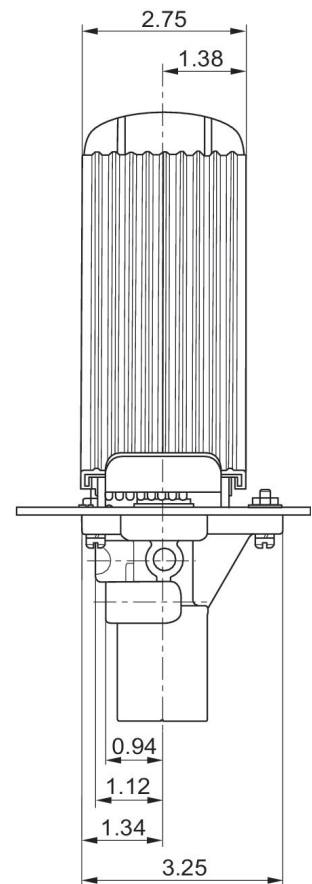
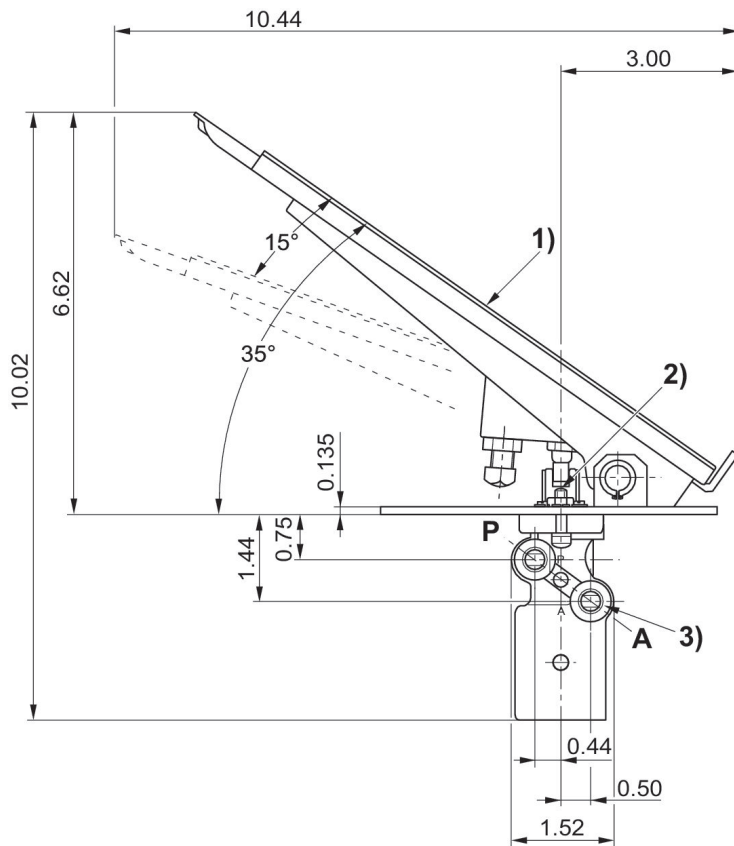
# Druckregelventile, Serie M Plus™

R431000663

Druckregelventile,  
Serie M  
Plus™

## Abmessungen in inch

2024-03-04



- 1) Pedal
- 2) Entlüftung
- 3) 1/8-27 NPTF
- 4) Durchmesser 0,34 durch 3 Stellen mit gleichem Abstand auf einem Durchmesser von 4,50 zwischen den Mittelpunkten.
- 5) Schalttafelbohrung