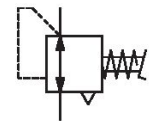


# Válvulas reguladoras de pressão, Série M Plus™

R431000662

Válvulas  
reguladoras  
de pressão,  
Série M  
Plus™

## AVENTICS série M Plus Reguladores de pressão com operação manual



### Dados técnicos

Setor	Indústria
Modelo	Acionamento de pé da válvula M-1
Modelo	válvula de assento
Conexão de ar comprimido entrada	1/8-27 NPTF
conexão de ar comprimido saída	1/8-27 NPTF
Pressão de operação mín.	0 bar
Pressão de operação máx	10.3 bar
Variedade de regulagem de pressão min.	0 bar
Variedade de regulagem de pressão max.	4.1 bar
Temperatura ambiente mín.	-40 °C
Temperatura ambiente máx.	71 °C
Temperatura mín. do#fluido.	-40 °C
Temperatura máx. do#fluido.	71 °C
Fluido	Ar comprimido
Tamanho máx. da partícula	50 µm
Teor de óleo do ar comprimido min.	0 mg/m³
Teor de óleo do ar comprimido máx.	1 mg/m³
Fluxo nominal Qn	200 l/min
Peso	0.75 kg

# Válvulas reguladoras de pressão, Série M Plus™

R431000662

Válvulas  
reguladoras  
de pressão,  
Série M  
Plus™

N° de material

R431000662

2024-03-04

## Informações técnicas

A pressão de comando mínima deve ser alcançada, caso contrário podem ser verificadas comutações incorretas e, eventualmente, falha nas válvulas!

O ponto de condensação de pressão deve ser pelo menos 15 °C abaixo da temperatura ambiente e do fluido e um máximo de 3 °C .

O teor de óleo do ar comprimido deve permanecer constante durante toda a vida útil.

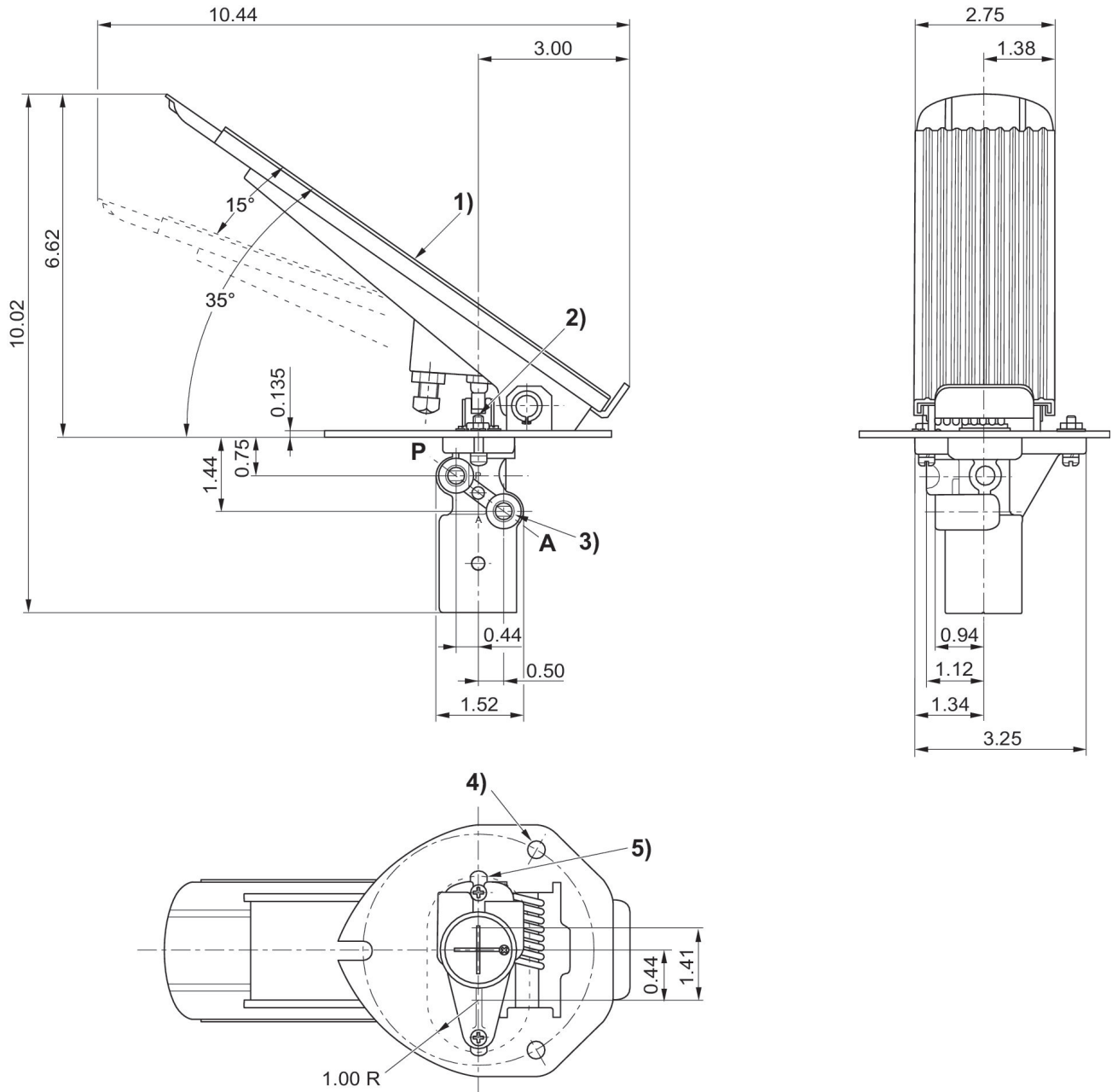
Por favor, use exclusivamente óleos autorizados pela AVENTICS. Para mais informações consulte o documento "Informações técnicas" (disponíveis no <https://www.emerson.com/en-us/support>).

# Válvulas reguladoras de pressão, Série M Plus™

R431000662

Válvulas reguladoras de pressão, Série M Plus™

Dimensões em polegadas



- 1) Pedal
- 2) exaustão de ar
- 3) 1/8-27 NPTF
- 4) Diâmetro 0,34 por 3 posições com a mesma distância num diâmetro de 4,50 entre os pontos centrais.
- 5) furo do painel elétrico de Ø 30 mm