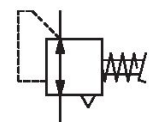


Valvole riduttrici di pressione, Serie M Plus™

R431000662

Valvole
riduttrici di
pressione,
Serie M
Plus™

Regolatori di pressione ad azionamento manuale serie M Plus AVENTICS



Dati tecnici

Settore	Industria
Tipo	Azionamento a pedale valvola M-1
Tipo	valvola a magnete
Attacco aria compressa ingresso	1/8-27 NPTF
attacco aria compressa uscita	1/8-27 NPTF
Pressione di esercizio min.	0 bar
Pressione di esercizio max	10.3 bar
Campo di regolazione della temperatura min.	0 bar
Campo di regolazione della temperatura max.	4.1 bar
Temperatura ambiente min.	-40 °C
Temperatura ambiente max.	71 °C
Temperatura del fluido min.	-40 °C
Temperatura del fluido max.	71 °C
Fluido	Aria compressa
Dimensione max. particella	50 µm
Contenuto di olio dell'aria compressa min.	0 mg/m ³
Contenuto di olio dell'aria compressa max.	1 mg/m ³
Portata nominale Qn	200 l/min
Peso	0.75 kg

Valvole riduttrici di pressione, Serie M Plus™

R431000662

Valvole
riduttrici di
pressione,
Serie M
Plus™

Codice

R431000662

2024-03-05

Informazioni tecniche

Non è consentito non raggiungere la pressione di pilotaggio min., poiché altrimenti è possibile che si verifichino commutazioni errate ed eventualmente guasti alle valvole!

Il punto di rugiada in pressione deve essere inferiore alla temperatura ambiente e a quella del fluido di almeno 15 °C e non superare il valore di 3 °C .

Il contenuto di olio dell'aria compressa deve rimanere costante per tutta la durata.

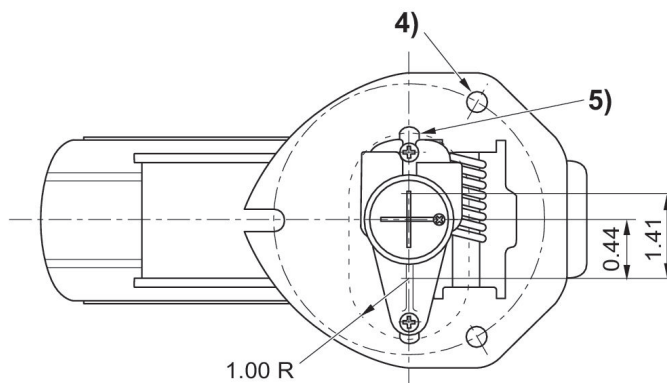
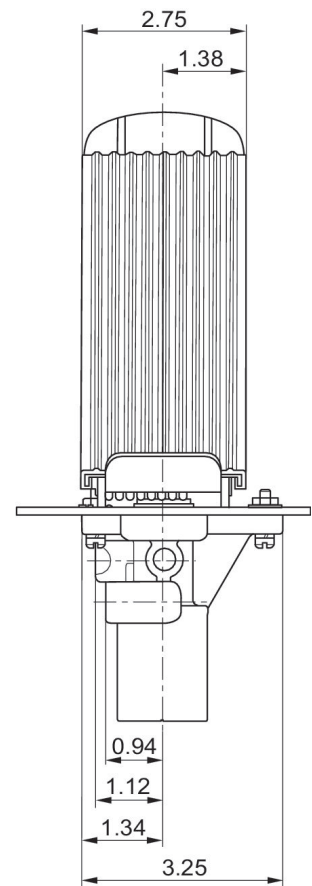
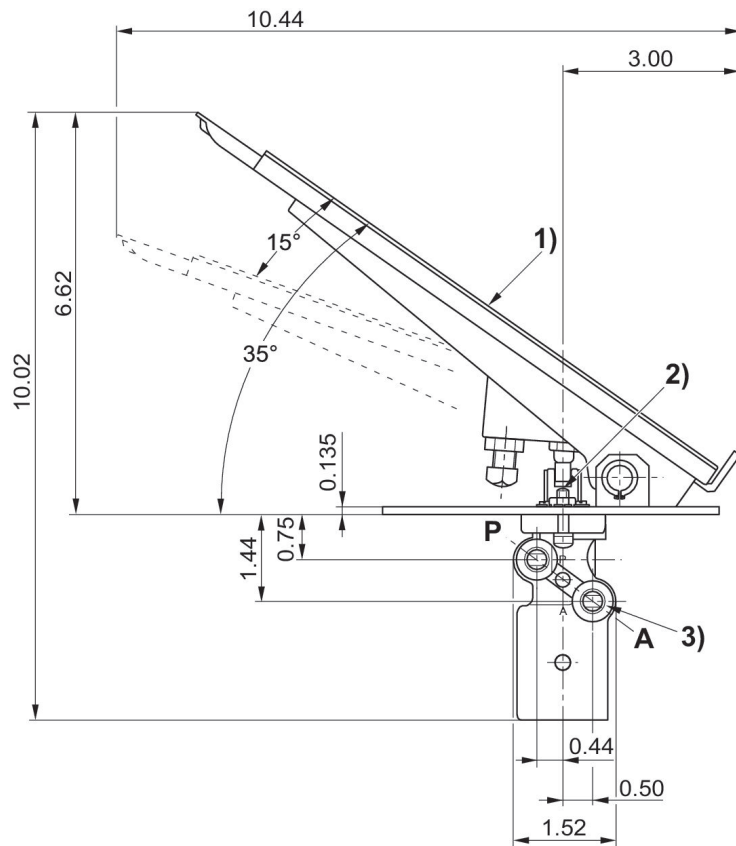
Utilizzare esclusivamente oli omologati da AVENTICS. Per maggiori informazioni consultare il documento "Informazioni tecniche" (disponibile nel <https://www.emerson.com/en-us/support>).

Valvole riduttrici di pressione, Serie M Plus™

R431000662

Valvole
riduttrici di
pressione,
Serie M
Plus™

Dimensioni in pollici



- 1) Pedale
- 2) Scarico
- 3) 1/8-27 NPTF
- 4) Diametro 0,34 attraverso 3 punti alla stessa distanza su un diametro di 4,50 tra i punti centrali.
- 5) foro per quadro di comando