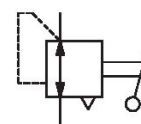


## AVENTICS M Plus シリーズ 手動操作圧力レギュレータ



### 技術データ

ブランド

型式

型式

圧縮空気 ポート 入力

圧縮空気ポート 出力

作動圧力 ( 最小 )

作動圧力の最大値

レギュレーション範囲 min.

レギュレーション範囲 max.

最少周囲温度

最高周囲温度

最小の媒体温度

最大の媒体温度

中間

最大粒子サイズ

圧縮空気のオイル含有量 最小

圧縮空気のオイル含有量 最大

定格吐出 Qn

重量

産業

シート弁

M-2-F耐摩耗グリッパ

1/8-27 NPTF

1/8-27 NPTF

0 bar

10.3 bar

0 bar

6.8 bar

-40 °C

71 °C

-40 °C

71 °C

圧縮空気

50 µm

0 mg/m<sup>3</sup>

1 mg/m<sup>3</sup>

200 l/min

0.75 kg

## 技術情報

最小制御圧力に従ってください。従わない場合、切り換えに不備が発生し、弁が正しく機能しないおそれがあります！

圧力露点は、環境温度および媒体温度を最低 15 °C 下回る必要があります。最高温度は 3 °C です。

圧縮空気のオイル含有量は、寿命全体をとおして一定である必要があります。

AVENTICS が承認するオイルのみをお使いください。詳細は、「技術情報」という文書をご覧ください ( <https://www.emerson.com/en-us/support> にございます)。

# 調圧弁, シリーズ M Plus™

R431000660

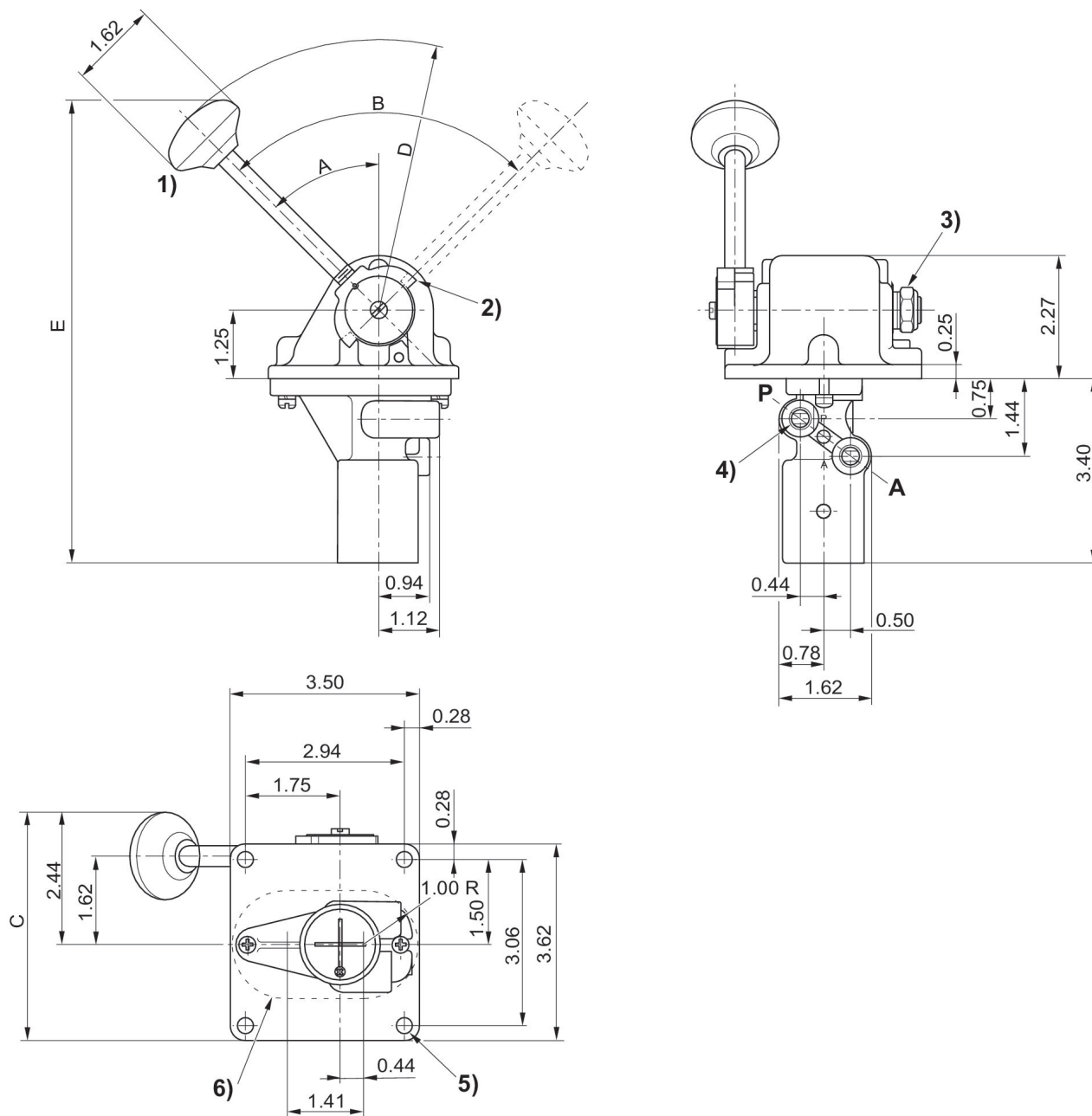
調圧弁, シ

リーズ M

Plus™

## 寸法 (インチ)

2024-03-04



- 1) ハンドレバー (ノーマルクローズ) 付き
- 2) ヘッド圧力範囲用のブラケット反転
- 3) 摩擦ブレーキ設定
- 4) 直径0.281 (4) か所、深さ
- 5) パネル穴 直径