

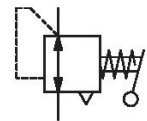
Régulateurs de pression, Série M Plus™

R431000657

Régulateurs
de pression,
Série M
Plus™

2024-03-04

Régulateurs de pression à commande manuelle AVENTICS série M Plus



Données techniques

Secteur	Industrie
Type de construction	Distributeur à clapet
Type de construction	Poignée M-2 avec rappel par ressort
Entrée raccord d'air comprimé	1/8-27 NPTF
Sortie raccord d'air comprimé	1/8-27 NPTF
Pression de service min.	0 bar
Pression de service maxi	10.3 bar
Plage de réglage de la pression min.	0 bar
Plage de réglage de la pression max.	6.8 bar
Température ambiante min.	-40 °C
Température ambiante max.	71 °C
Température min. du fluide	-40 °C
Température max. du fluide	71 °C
Fluide	Air comprimé
Taille de particule max.	50 µm
Teneur en huile de l'air comprimé min.	0 mg/m ³
Teneur en huile de l'air comprimé Maxi.	1 mg/m ³
Débit nominal Qn	200 l/min
Poids	0.75 kg

Régulateurs de pression, Série M Plus™

R431000657

Régulateurs
de pression,
Série M
Plus™

Référence

R431000657

2024-03-04

Informations techniques

La pression de pilotage minimale min. doit être respectée, sans quoi des commutations intempestives et, le cas échéant, une panne des distributeurs sont susceptibles de se produire !

Le point de rosée sous pression doit se situer à au moins 15 °C sous la température ambiante et la température du fluide et peut atteindre max. 3 °C .

La teneur en huile de l'air comprimé doit rester constante tout au long de la durée de vie.

Exclusivement utiliser des huiles autorisées par AVENTICS. Pour de plus amples informations, se reporter au document « Informations techniques » (disponible dans le <https://www.emerson.com/en-us/support>).

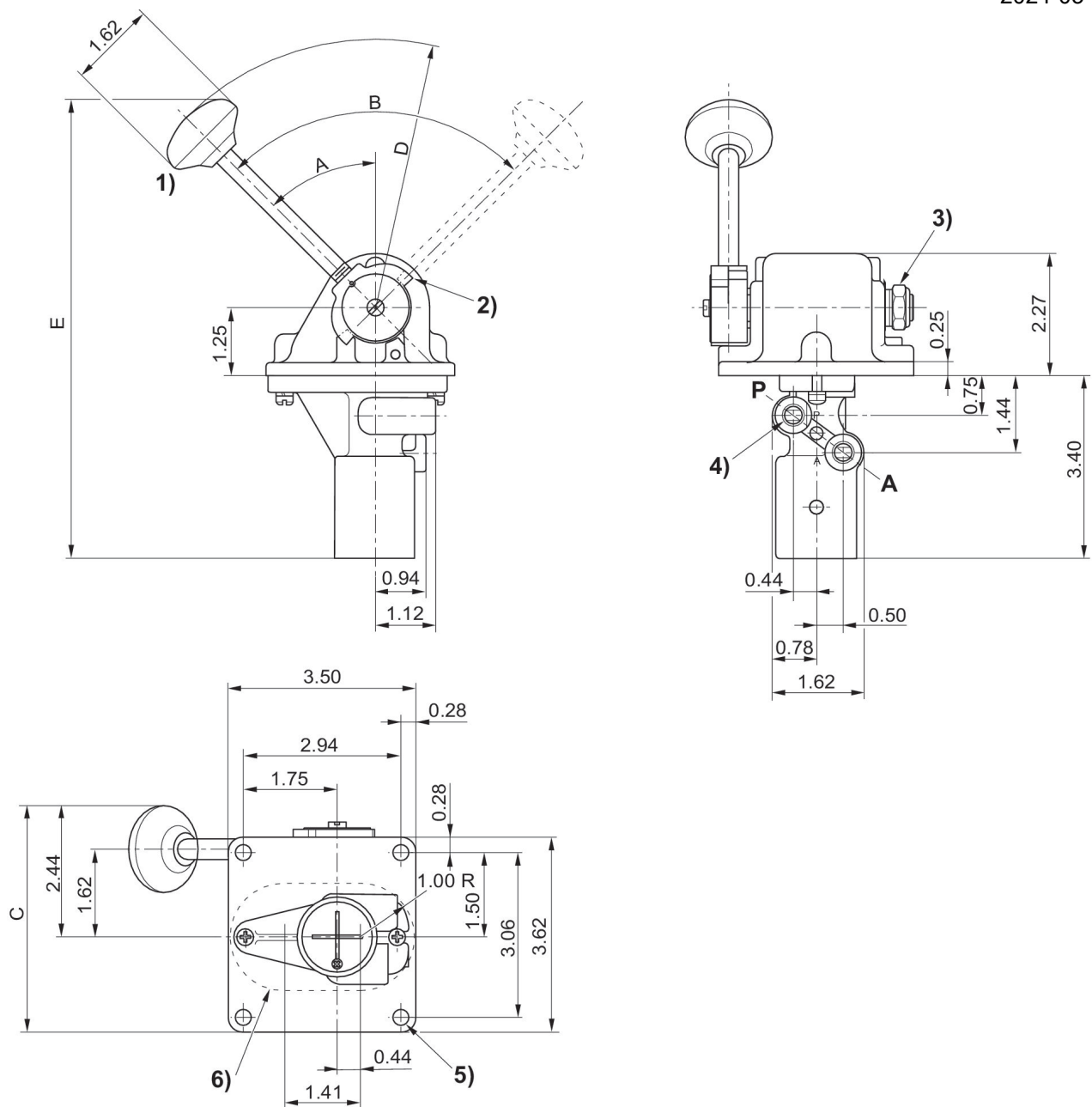
Régulateurs de pression, Série M Plus™

R431000657

Régulateurs
de pression,
Série M
Plus™

2024-03-04

Dimensions en pouce



- 1) Avec levier, normalement fermé
- 2) Etrier pour plage de pression de précontrainte inversé
- 3) Réglage du frein à friction
- 4) Diamètre 0.281 (4) emplacements
- 5) Alésage du tableau de commande