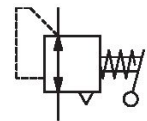


AVENTICS M Plus シリーズ 手動操作圧力 レギュレータ



技術データ

ブランド

型式

型式

圧縮空気 ポート 入力

圧縮空気ポート 出力

作動圧力 (最小)

作動圧力の最大値

レギュレーション範囲 min.

レギュレーション範囲 max.

最少周囲温度

最高周囲温度

最小の媒体温度

最大の媒体温度

中間

最大粒子サイズ

圧縮空気のオイル含有量 最小

圧縮空気のオイル含有量 最大

定格吐出 Qn

重量

産業

シート弁

M-2グリップ、ばね戻り付き

1/8-27 NPTF

1/8-27 NPTF

0 bar

10.3 bar

0 bar

4.1 bar

-40 °C

71 °C

-40 °C

71 °C

圧縮空気

50 µm

0 mg/m³

1 mg/m³

200 l/min

0.75 kg

技術情報

最小制御圧力に従ってください。従わない場合、切り換えに不備が発生し、弁が正しく機能しないおそれがあります！

圧力露点は、環境温度および媒体温度を最低 15 °C 下回る必要があります。最高温度は 3 °C です。

圧縮空気のオイル含有量は、寿命全体をとおして一定である必要があります。

AVENTICS が承認するオイルのみをお使いください。詳細は、「技術情報」という文書をご覧ください (<https://www.emerson.com/en-us/support> にございます)。

調圧弁, シリーズ M Plus™

R431000656

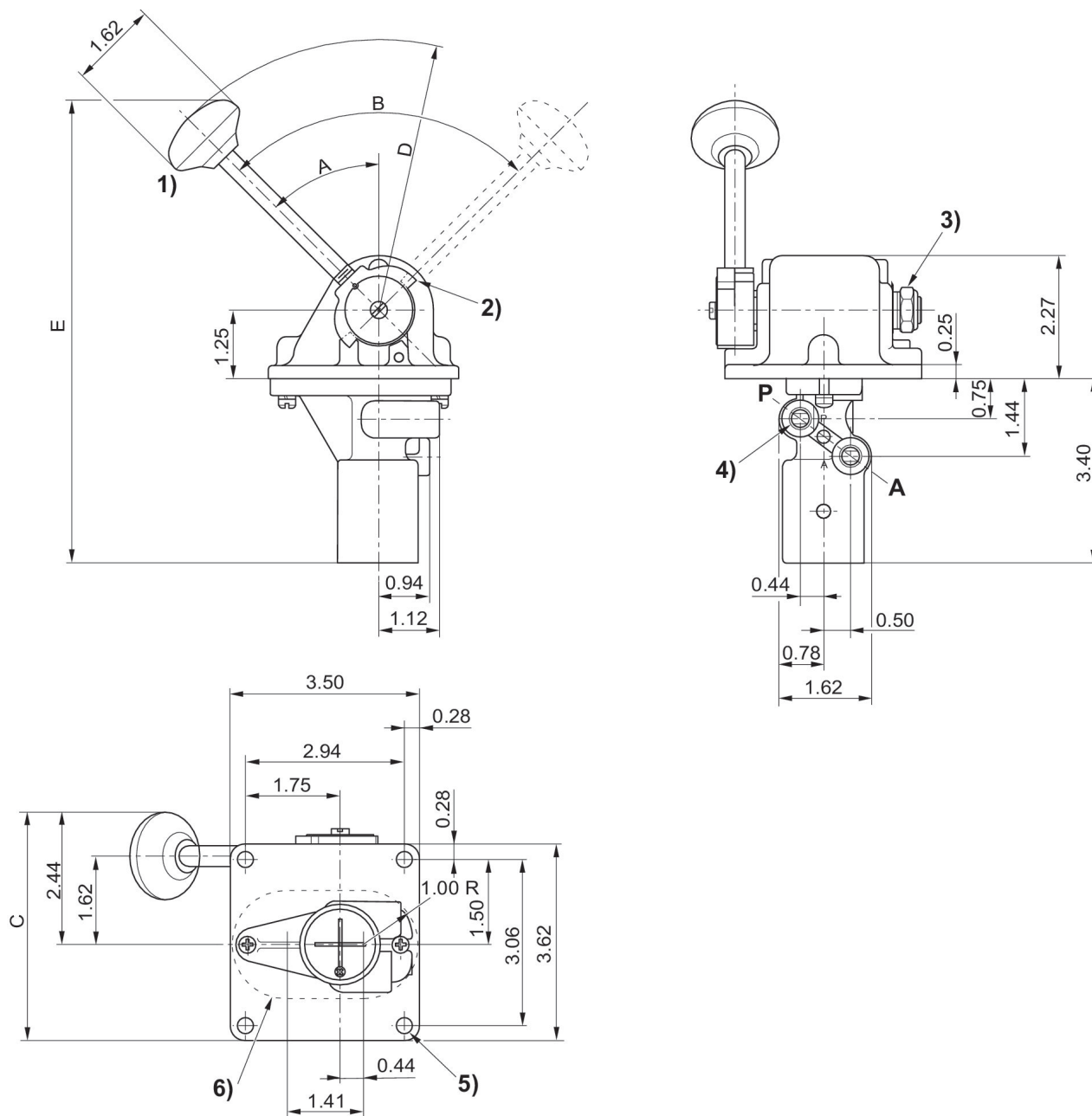
調圧弁, シ

リーズ M

Plus™

寸法 (インチ)

2024-03-05



- 1) ハンドレバー (ノーマルクローズ) 付き
- 2) ヘッド圧力範囲用のブラケット反転
- 3) 摩擦ブレーキ設定
- 4) 直径0.281 (4) か所、深さ
- 5) パネル穴 直径