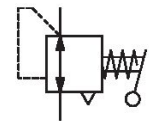


## AVENTICS Serie M Plus Manuell betätigte Druckregelventile



### Technische Daten

Branche	Industrie
Bauart	Sitzventil
Bauart	M-2 Griff mit Federrückführung
Druckluftanschluss Eingang	1/8-27 NPTF
Druckluftanschluss Ausgang	1/8-27 NPTF
Betriebsdruck min.	0 bar
Betriebsdruck max.	10.3 bar
Druckregelbereich min.	0 bar
Druckregelbereich max.	4.1 bar
Umgebungstemperatur min.	-40 °C
Umgebungstemperatur max.	71 °C
Mediumtemperatur min.	-40 °C
Mediumtemperatur max.	71 °C
Medium	Druckluft
Max. Partikelgröße	50 µm
Ölgehalt der Druckluft min.	0 mg/m <sup>3</sup>
Ölgehalt der Druckluft max.	1 mg/m <sup>3</sup>
Nenndurchfluss Q <sub>n</sub>	200 l/min
Gewicht	0.75 kg

# Druckregelventile, Serie M Plus™

R431000656

Druckregelventile,  
Serie M  
Plus™

Materialnummer

R431000656

2024-03-04

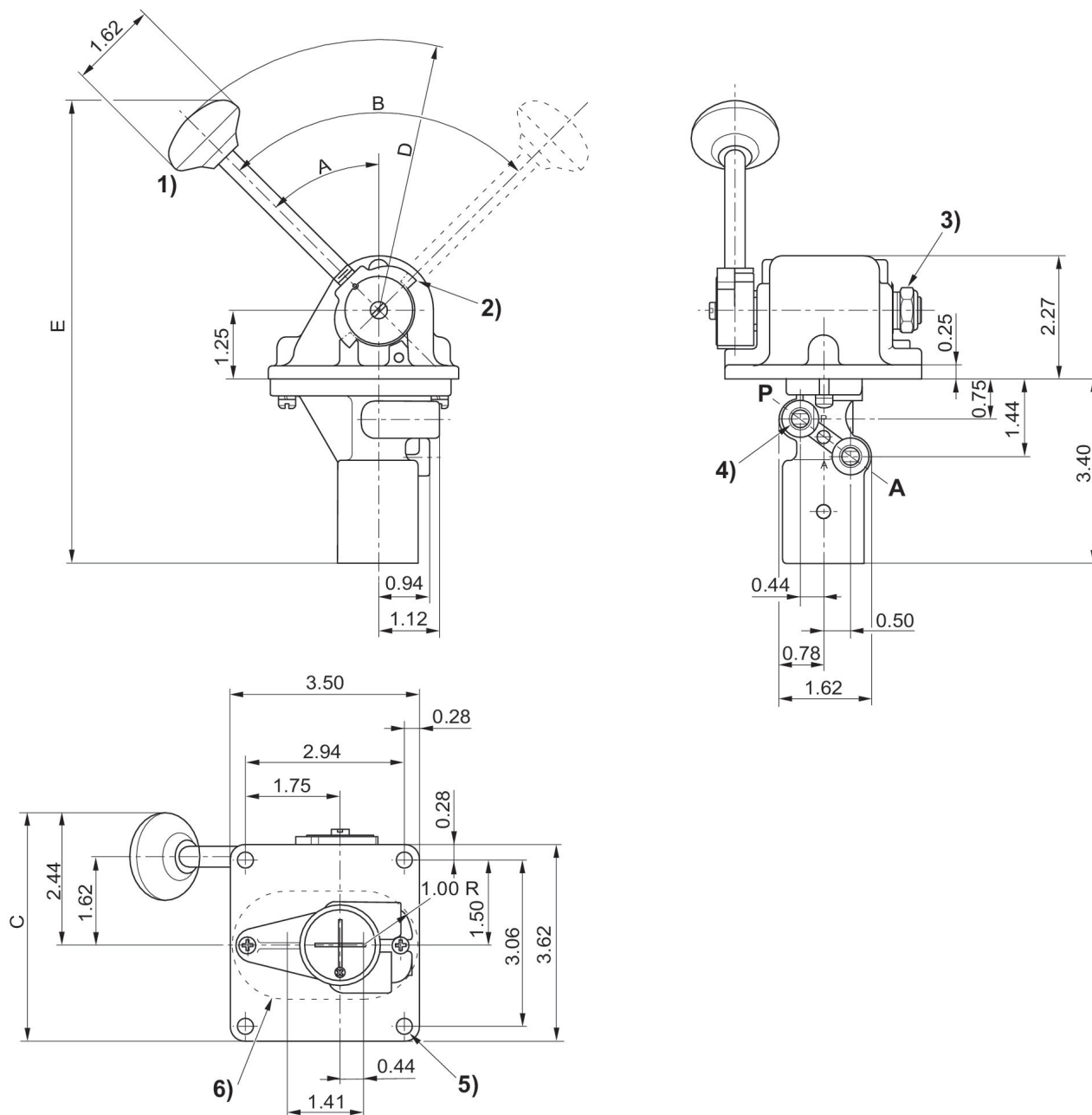
## Technische Informationen

Der min. Steuerdruck darf nicht unterschritten werden, da es sonst zu Fehlschaltungen und ggf. Ventilausfall kommen kann!

Der Drucktaupunkt muss mindestens 15 °C unter der Umgebungs- und Mediumstemperatur liegen und darf max. 3 °C betragen.

Der Ölgehalt der Druckluft muss über die gesamte Lebensdauer konstant bleiben.

Verwenden Sie ausschließlich von AVENTICS zugelassene Öle. Weitere Informationen finden Sie im Dokument „Technische Informationen“ (erhältlich im <https://www.emerson.com/de-de/support>).



- 1) Mit Handhebel, normally closed
- 2) Bügel für Vorspanndruckbereich umgedreht
- 3) Reibbremseneinstellung
- 4) Durchmesser 0.281 (4) Stellen
- 5) Schalttafelbohrung