

AVENTICS HV30 シリーズ 方向制御バルブ

AVENTICS HV30 シリーズは、バルブ規格 ISO 5599-1 に準拠しています。フローのレベルと堅牢性により、特に周囲温度が高い場合、HV30 はアルミニウムアプリケーションに最適なバルブです。



技術データ

ブランド

産業

作動

電気

サイズ

ISO 3

作動圧力 (最小)

2 bar

作動圧力の最大値

10 bar

規格 電気接続

CNOMO / NFE 49-003-1

コネクタ付保護法

IP65

作動電圧

110 V AC

作動電圧 AC、50 Hz の場合

110 V

作動電圧 AC、60 Hz の場合

110 V

保持電力 AC 50 Hz

5 VA

保持電力 AC 60 Hz

4.2 VA

起動時間	100 %
最少周囲温度	10 °C
最高周囲温度	120 °C
最小の媒体温度	10 °C
最大の媒体温度	120 °C
中間	圧縮空気
圧縮空気のオイル含有量 最小	0 mg/m ³
圧縮空気のオイル含有量 最大	5 mg/m ³
最大粒子サイズ	5 µm
重量	0.18 kg

材質

材質 ハウジング	ポリフェニレンサルファイド
材質 ガスケット	フルオゴム
マテリアル番号	R424B13058

技術情報

最大の環境温度 : +180 °C (1時間の連続作動)、最大 +200 °C (15時間の待機作動)

120 °C を超える周囲温度の場合、デューティサイクルは、50 %低減されます。

最小制御圧力に従ってください。従わない場合、切り換えに不備が発生し、弁が正しく機能しないおそれがあります！

圧力露点は、環境温度および媒体温度を最低 15 °C 下回る必要があります。最高温度は 3 °C です。

圧縮空気のオイル含有量は、寿命全体をとおして一定である必要があります。

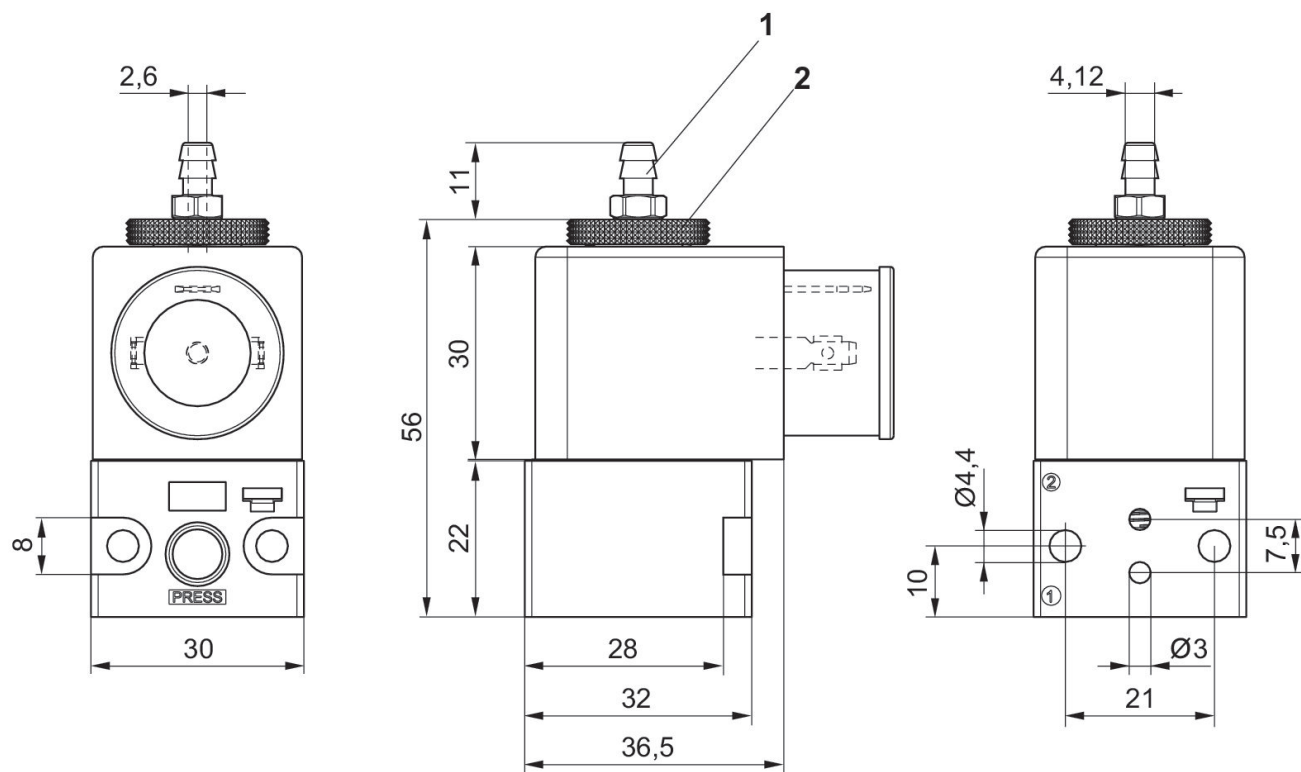
AVENTICS が承認するオイルのみをお使いください。詳細は、「技術情報」という文書をご覧ください (<https://www.emerson.com/en-us/support> にございます)。

パイロット弁, シリーズ HV30

2024-04-02

R424B13058

寸法 (mm)



1) 締め付けトルク : 0.8 Nm \pm 0.01

2) 締め付けトルク : 0.4 Nm \pm 0.01

納入範囲 : 圧力接続、フルオロポリマーチューブ \varnothing 6 x 1 式