

### Distributeurs AVENTICS série HV30

La série HV30 AVENTICS est conforme à la norme ISO 5599-1 relative aux distributeurs. Grâce à son capacité de débit et à sa robustesse, en particulier à températures ambiantes élevées, le distributeur HV30 est parfait pour les applications sur aluminium.



### Données techniques

Secteur	Industrie
Commande	électrique
Taille	ISO 3

Pression de service min.	2 bar
Pression de service maxi	10 bar

Raccord électrique normé	CNOMO / NFE 49-003-1
Indice de protection avec raccord	IP65
Tension de service des équipements	110 V AC
Tension de service CA à 50 Hz	110 V
Tension de service CA à 60 Hz	110 V

Puissance de maintien CA 50 Hz	5 VA
Puissance de maintien CA 60 Hz	4.2 VA

Durée de mise en circuit	100 %
Température ambiante min.	10 °C
Température ambiante max.	120 °C
Température min. du fluide	10 °C
Température max. du fluide	120 °C
Fluide	Air comprimé
Teneur en huile de l'air comprimé min.	0 mg/m <sup>3</sup>
Teneur en huile de l'air comprimé Maxi.	5 mg/m <sup>3</sup>
Taille de particule max.	5 µm
Poids	0.18 kg

## Matériau

Matériau boîtiers	Polysulfure de phénylène (PPS)
Matériau joints	Caoutchouc au fluor
Référence	R424B13058

## Informations techniques

Température ambiante max.: +180 °C pour 1 heure en régime continu et jusqu'à +200 °C pour 15 heures en régime continu

En cas de température ambiante supérieure à 120 °C, la durée de mise en circuit est réduite de 50 %.

La pression de pilotage minimale min. doit être respectée, sans quoi des commutations intempestives et, le cas échéant, une panne des distributeurs sont susceptibles de se produire !

Le point de rosée sous pression doit se situer à au moins 15 °C sous la température ambiante et la température du fluide et peut atteindre max. 3 °C .

La teneur en huile de l'air comprimé doit rester constante tout au long de la durée de vie.

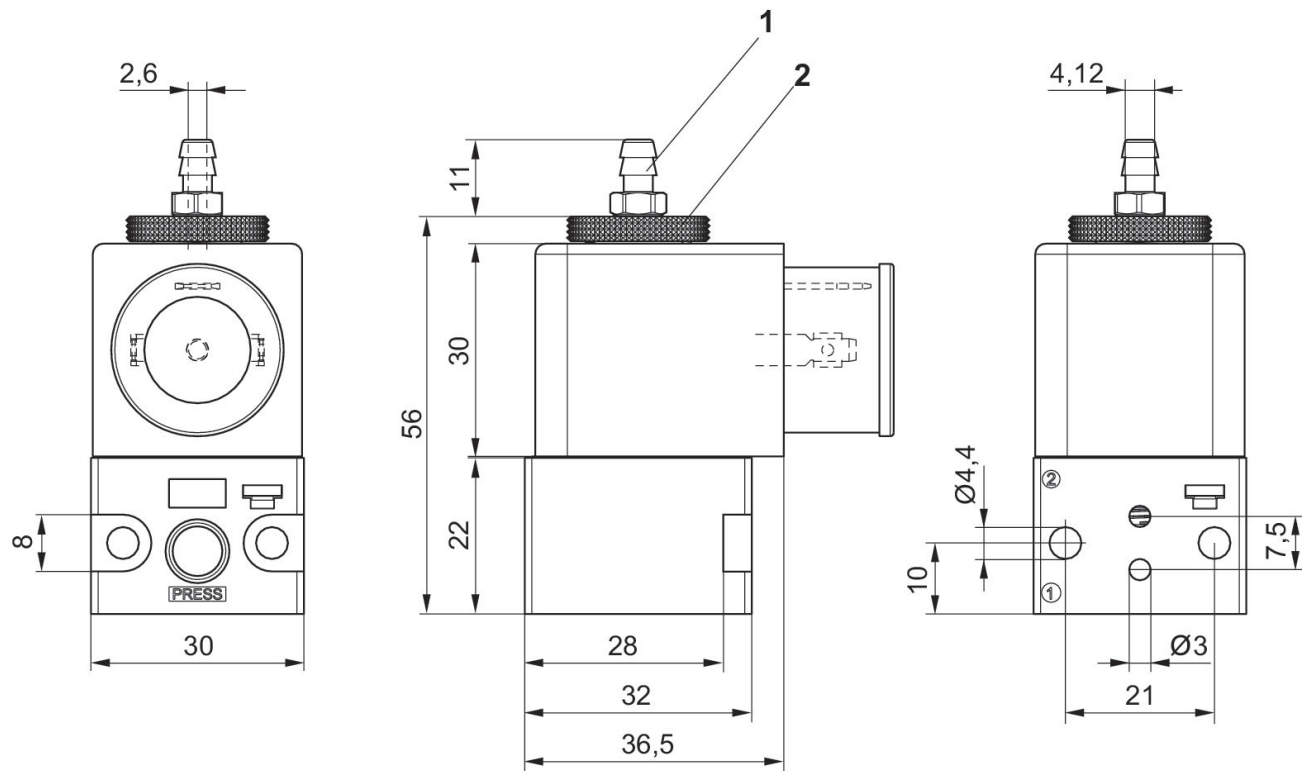
Exclusivement utiliser des huiles autorisées par AVENTICS. Pour de plus amples informations, se reporter au document « Informations techniques » (disponible dans le <https://www.emerson.com/en-us/support>).

# Distributeur pilote, Série HV30

2024-04-02

R424B13058

## Dimensions en mm



1) Couple de serrage : 0,8 Nm  $\pm$ 0,01

2) Couple de serrage : 0,4 Nm  $\pm$ 0,01

Fourniture : raccord pneumatique, tuyau fluoropolymère  $\varnothing$  6x1