

AVENTICS Wegeventile der Baureihe HV30

Die AVENTICS Baureihe HV30 entspricht der Ventilnorm ISO 5599-1. Das hohe Niveau an Durchfluss und Robustheit, besonders bei hohen Umgebungstemperaturen, machen das HV30 zum perfekten Ventil für Aluminiumanwendungen.



Technische Daten

Branche	Industrie
Betätigung	elektrisch
Baugröße	ISO 3

Betriebsdruck min.	2 bar
Betriebsdruck max.	10 bar

Norm elektr. Anschluss	CNOMO / NFE 49-003-1
Schutzart mit Anschluss	IP65
Betriebsspannung	110 V AC
Betriebsspannung AC bei 50 Hz	110 V
Betriebsspannung AC bei 60 Hz	110 V

Halteleistung AC 50 Hz	5 VA
Halteleistung AC 60 Hz	4.2 VA

Einschaltdauer	100 %
Umgebungstemperatur min.	10 °C
Umgebungstemperatur max.	120 °C
Mediumstemperatur min.	10 °C
Mediumstemperatur max.	120 °C
Medium	Druckluft
Ölgehalt der Druckluft min.	0 mg/m ³
Ölgehalt der Druckluft max.	5 mg/m ³
Max. Partikelgröße	5 µm
Gewicht	0.18 kg

Werkstoff

Werkstoff Gehäuse	Polyphenylensulfid
Werkstoff Dichtungen	Fluor-Kautschuk
Materialnummer	R424B13058

Technische Informationen

Max. Umgebungstemperatur: +180 °C bei 1 Stunde Dauerbetrieb und bis +200 °C bei 15 Stunden Ruhebetrieb

Bei einer Umgebungstemperatur von mehr als 120 °C wird die Einschaltdauer um 50% reduziert.

Der min. Steuerdruck darf nicht unterschritten werden, da es sonst zu Fehlschaltungen und ggf. Ventilausfall kommen kann!

Der Drucktaupunkt muss mindestens 15 °C unter der Umgebungs- und Mediumstemperatur liegen und darf max. 3 °C betragen.

Der Ölgehalt der Druckluft muss über die gesamte Lebensdauer konstant bleiben.

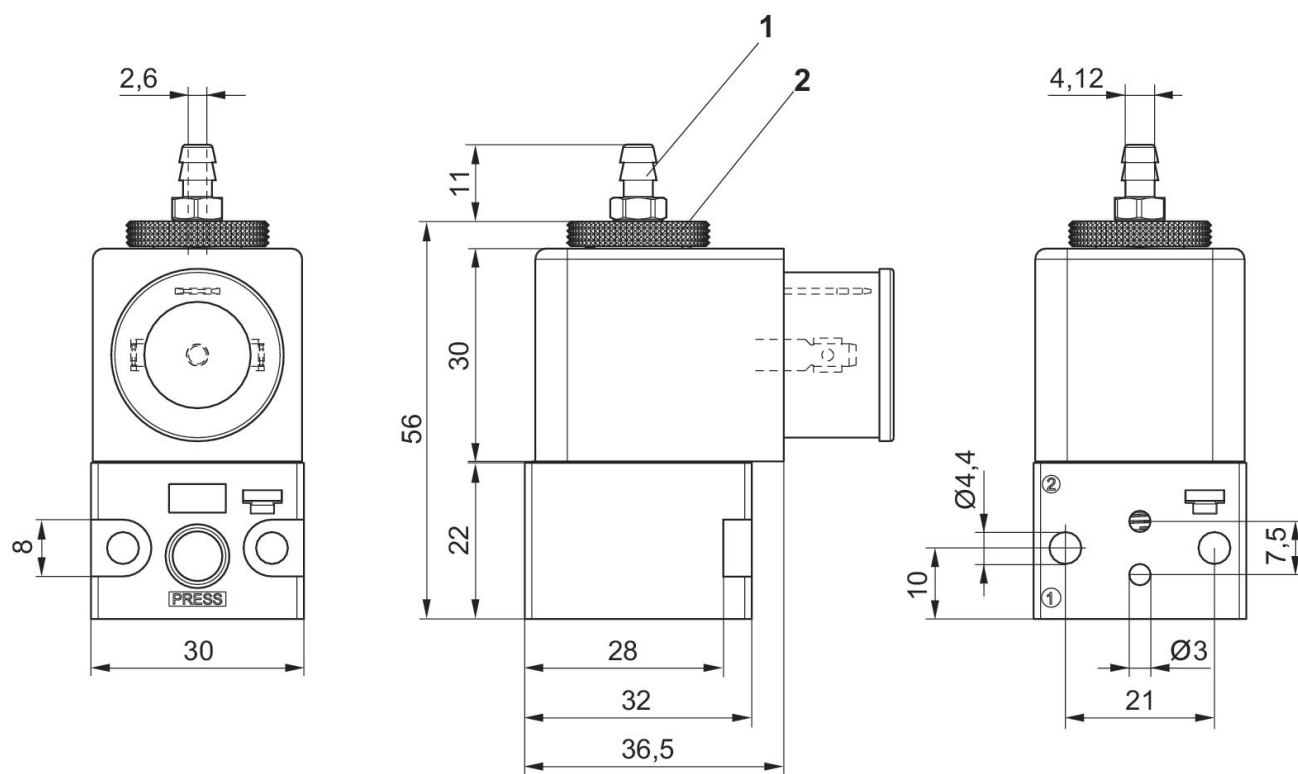
Verwenden Sie ausschließlich von AVENTICS zugelassene Öle. Weitere Informationen finden Sie im Dokument „Technische Informationen“ (erhältlich im <https://www.emerson.com/de-de/support>).

Vorsteuerventil, Serie HV30

2024-04-02

R424B13058

Abmessungen in mm



1) Anzugsmoment: 0,8 Nm $\pm 0,01$

2) Anzugsmoment: 0,4 Nm $\pm 0,01$

Lieferumfang: Druckanschluss, Fluorpolymer-Schlauch $\text{Ø}6 \times 1$