

AVENTICS Wegeventile der Baureihe HV30

Die AVENTICS Baureihe HV30 entspricht der Ventilnorm ISO 5599-1. Das hohe Niveau an Durchfluss und Robustheit, besonders bei hohen Umgebungstemperaturen, machen das HV30 zum perfekten Ventil für Aluminiumanwendungen.



Technische Daten

Branche	Industrie
Betätigung	elektrisch
Baugröße	ISO 3
Betriebsdruck min.	2 bar
Betriebsdruck max.	10 bar
Norm elektr. Anschluss	CNOMO / NFE 49-003-1
Schutzart mit Anschluss	IP65
Betriebsspannung	24 V DC
Betriebsspannung DC	24 V
Leistungsaufnahme DC	6.5 W
Einschaltdauer	100 %

Umgebungstemperatur min.	10 °C
Umgebungstemperatur max.	120 °C
Mediumstemperatur min.	10 °C
Mediumstemperatur max.	120 °C
Medium	Druckluft
Ölgehalt der Druckluft min.	0 mg/m ³
Ölgehalt der Druckluft max.	5 mg/m ³
Max. Partikelgröße	5 µm
Gewicht	0.18 kg

Werkstoff

Werkstoff Gehäuse	Polyphenylensulfid
Werkstoff Dichtungen	Fluor-Kautschuk
Materialnummer	R424B13057

Technische Informationen

Max. Umgebungstemperatur: +180 °C bei 1 Stunde Dauerbetrieb und bis +200 °C bei 15 Stunden Ruhebetrieb

Bei einer Umgebungstemperatur von mehr als 120 °C wird die Einschaltdauer um 50% reduziert.

Der min. Steuerdruck darf nicht unterschritten werden, da es sonst zu Fehlschaltungen und ggf. Ventilausfall kommen kann!

Der Drucktaupunkt muss mindestens 15 °C unter der Umgebungs- und Mediumstemperatur liegen und darf max. 3 °C betragen.

Der Ölgehalt der Druckluft muss über die gesamte Lebensdauer konstant bleiben.

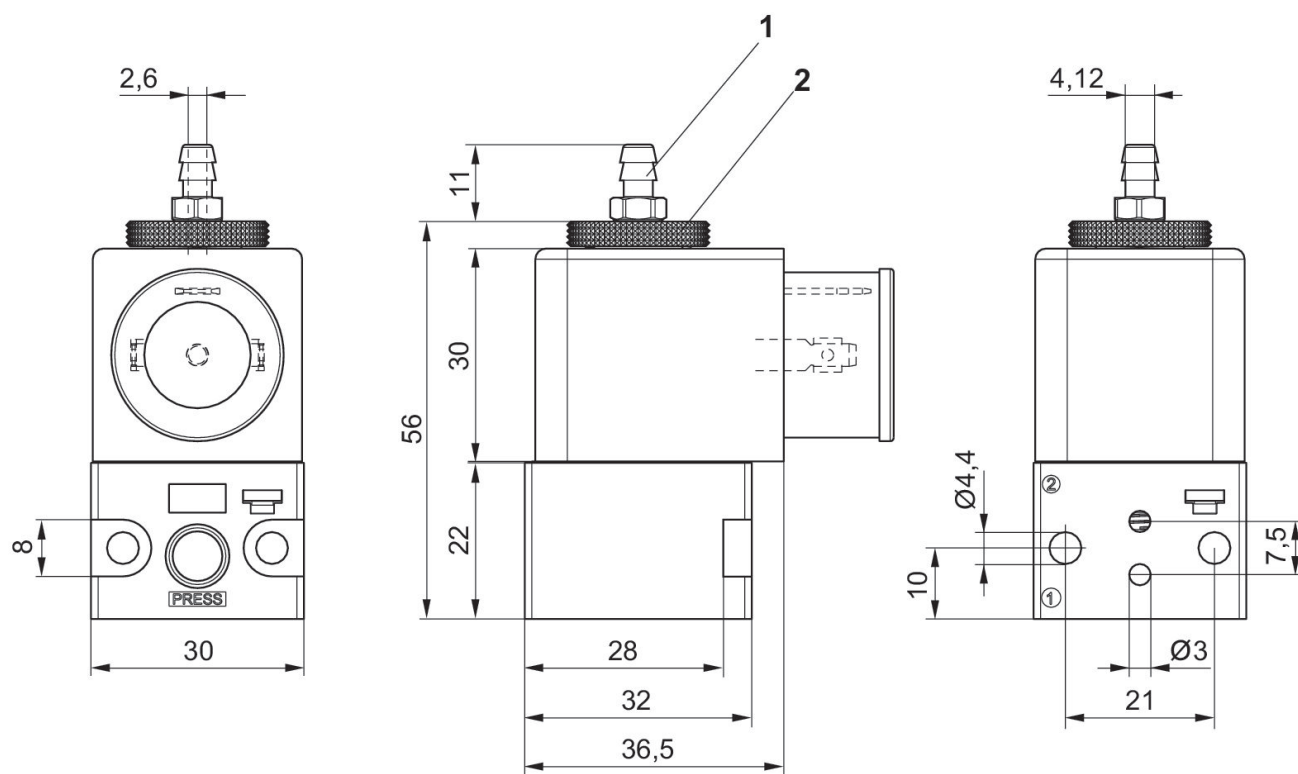
Verwenden Sie ausschließlich von AVENTICS zugelassene Öle. Weitere Informationen finden Sie im Dokument „Technische Informationen“ (erhältlich im <https://www.emerson.com/de-de/support>).

Vorsteuerventil, Serie HV30

2024-04-02

R424B13057

Abmessungen in mm



1) Anzugsmoment: 0,8 Nm \pm 0,01

2) Anzugsmoment: 0,4 Nm \pm 0,01

Lieferumfang: Druckanschluss, Fluorpolymer-Schlauch $\text{\O}6 \times 1$