

## Válvulas direccionales AVENTICS serie HV30

La serie HV30 de AVENTICS cumple con el estándar ISO 5599-1 de las válvulas. Debido al nivel de caudal y a su robustez, especialmente a altas temperaturas ambiente, la HV30 es la válvula perfecta para aplicaciones de aluminio.



### Datos técnicos

Sector	Industria eléctrica
Accionamiento	eléctrico
tamaño de construcción	ISO 3
Presión de funcionamiento mín.	2 bar
Presión de funcionamiento máx.	10 bar
Norma conexión eléctr.	CNOMO / NFE 49-003-1
Tipo de protección con conexión	IP65
Tensión de servicio	230 V AC
Tensión de servicio AC	230 V
Tolerancia de tensión AC 50 Hz	-10% / +10%
Tensión de servicio AC	230 V
Tolerancia de tensión AC 60 Hz	-10% / +10%
Consumo de potencia DC	6 W

Capacidad de retención AC 50 Hz	5 VA
Potencia di ritenuta AC 60 Hz	4.2 VA
Duración de conexión	100 %
Temperatura ambiente mín.	10 °C
Temperatura ambiente máx.	120 °C
Temperatura del medio mín.	10 °C
Temperatura del medio máx.	120 °C
Fluido	Aire comprimido
Contenido de aceite del aire comprimido min.	0 mg/m <sup>3</sup>
Contenido de aceite del aire comprimido máx.	5 mg/m <sup>3</sup>
Tamaño de partículas máx.	5 µm
Peso	0.18 kg

## Material

Material carcasa	Sulfuro de polifenileno
Material juntas	Caucho fluorado
N° de material	R424B12524

## Información técnica

Temperatura ambiente máx.: +180 °C con 1 hora de servicio continuo y hasta +200 °C con 15 horas de reposo

Con una temperatura ambiente de más de 120 °C se reduce la duración de conexión en un 50%.

La presión de pilotaje mín. debe alcanzarse, ya que, de lo contrario, podrían producirse conexiones erróneas y, dado el caso, un fallo de válvulas.

El punto de condensación de presión se debe situar como mínimo 15 °C por debajo de la temperatura ambiental y del medio, y debe ser como máx. de 3 °C .

El contenido de aceite del aire comprimido debe permanecer constante durante toda la vida útil.

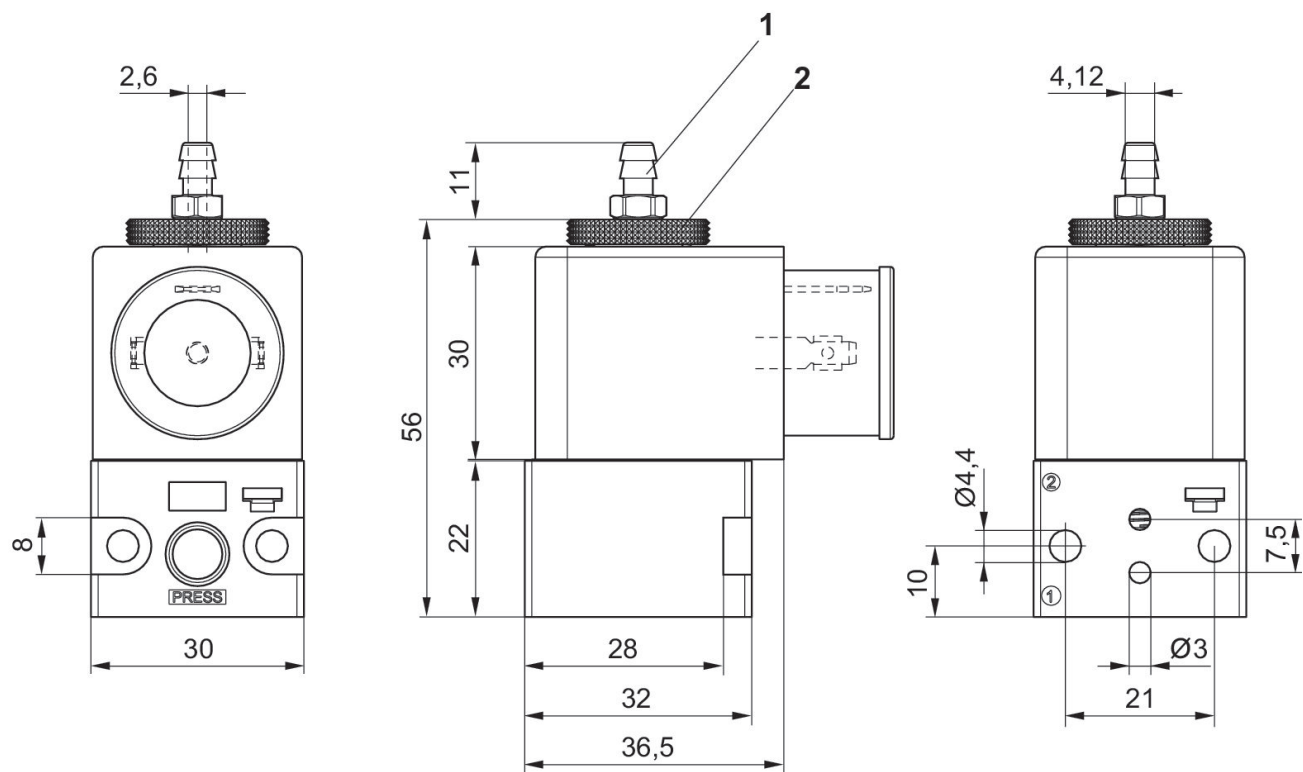
Utilice solo aceites permitidos por AVENTICS. Encontrará más información en el documento "Información técnica" (disponible en el <https://www.emerson.com/en-us/support>).

# Válvula de pilotaje, Serie HV30

2024-04-02

R424B12524

## Dimensiones en mm



1) Par de apriete: 0,8 Nm  $\pm$ 0,01

2) Par de apriete: 0,4 Nm  $\pm$ 0,01

Volumen de suministro: conexión de presión, manguera de fluoropolímeros  $\text{Ø}6 \times 1$