

Valvole direzionali serie HV30 AVENTICS

La serie HV30 AVENTICS è conforme allo standard ISO 5599-1 per le valvole. Grazie alla robustezza e al livello della portata, in particolare in presenza di elevate temperature dell'ambiente, HV30 può definirsi la valvola perfetta per le applicazioni con alluminio.



Dati tecnici

Settore

Industria

Azionamento
grandezza

elettrico
ISO 3

Pressione di esercizio min.

2 bar

Pressione di esercizio max

10 bar

Connessione elettrica a norma

CNOMO / NFE 49-003-1

Tipo di protezione con raccordo

IP65

Tensione di esercizio

230 V AC

Tensione di esercizio AC a 50 Hz

230 V

Tolleranza tensione AC 50 Hz

-10% / +10%

Tensione di esercizio AC a 60 Hz

230 V

Tolleranza tensione AC 60 Hz

-10% / +10%

Assorbimento di potenza DC

6 W

Valvola pilota, Serie HV30

2024-04-02

R424B12524

Potenza di ritenuta AC 50 Hz	5 VA
Potenza di ritenuta AC 60 Hz	4.2 VA
Rapporto d'inserzione	100 %
Temperatura ambiente min.	10 °C
Temperatura ambiente max.	120 °C
Temperatura del fluido min.	10 °C
Temperatura del fluido max.	120 °C
Fluido	Aria compressa
Contenuto di olio dell'aria compressa min.	0 mg/m ³
Contenuto di olio dell'aria compressa max.	5 mg/m ³
Dimensione max. particella	5 µm
Peso	0.18 kg

Materiale

Materiale corpo	Polifenilsolfuro
Materiale guarnizioni	Gomma al fluoro
Codice	R424B12524

Informazioni tecniche

Temperatura ambiente max.: +180 °C con 1 ora di funzionamento continuo e fino a +200 °C con 15 ore di fase di riposo

Ad una temperatura ambiente superiore a 120 °C il rapporto d'inserzione si riduce del 50%.

Non è consentito non raggiungere la pressione di pilotaggio min., poiché altrimenti è possibile che si verifichino commutazioni errate ed eventualmente guasti alle valvole!

Il punto di rugiada in pressione deve essere inferiore alla temperatura ambiente e a quella del fluido di almeno 15 °C e non superare il valore di 3 °C .

Il contenuto di olio dell'aria compressa deve rimanere costante per tutta la durata.

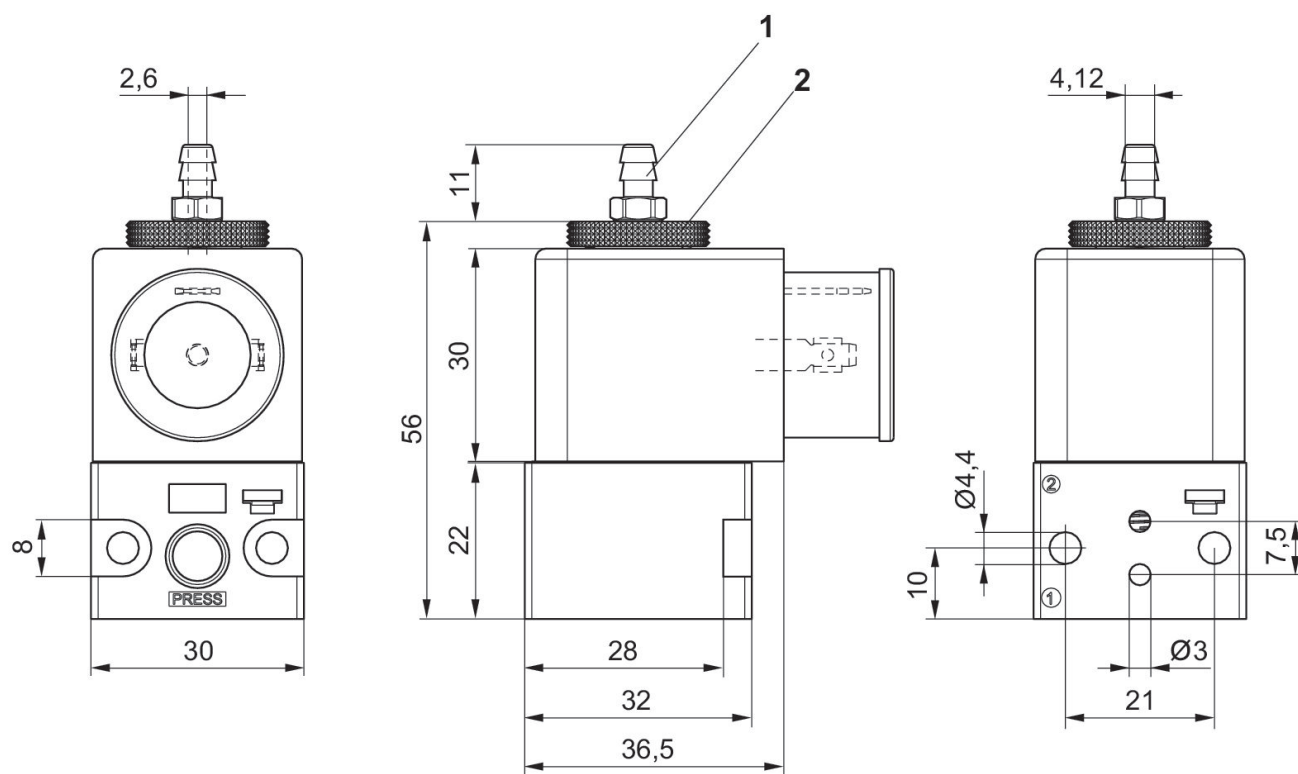
Utilizzare esclusivamente oli omologati da AVENTICS. Per maggiori informazioni consultare il documento "Informazioni tecniche" (disponibile nel <https://www.emerson.com/en-us/support>).

Valvola pilota, Serie HV30

2024-04-02

R424B12524

Dimensioni in mm



1) Coppia di serraggio: 0,8 Nm \pm 0,01

2) Coppia di serraggio: 0,4 Nm \pm 0,01

Fornitura: attacco pneumatico, tubo flessibile in fluoropolimero Ø6x1